

具有太阳能板 MPPT 功能的升压型多种电池充电集成电路

JZ3306

概述:

JZ3306是电流模式固定频率PWM升压型多种电池充电管理集成电路。JZ3306的输入电压范围4.5V至32V，外围元器件少，应用简单灵活，可用于锂电池，磷酸铁锂电池或钛酸锂电池的充电管理。

JZ3306 具有恒流和恒压充电模式，在恒流充电模式，充电电流通过一个外部电阻设置；在恒压充电模式，JZ3306 的调制电压由外部电阻设置。在恒压充电阶段，充电电流逐渐减小，当充电电流降低到恒流充电电流的 16.6%时，充电结束。在充电结束状态，如果电池电压下降到再充电阈值时，自动开始新的充电周期。

其他功能包括芯片关断功能，电池端过压保护功能，内置5V电压调制器和斜坡补偿等。

JZ3306采用16管脚TSSOP封装。

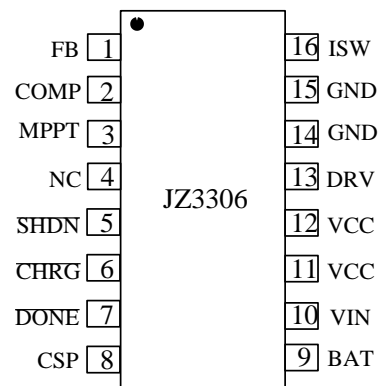
应用:

- 蓝牙应用
- POS 机
- 笔记本电脑
- 移动电源
- 锂电池，磷酸铁锂电池或钛酸锂电池的充电管理

特点:

- PWM 升压模式充电管理
- 输入电压范围：4.5V 到 32V
- 充电电流自适应功能
- 具有太阳能板最大功率点跟踪功能，可用太阳能板供电
- 开关频率：330kHz
- 高端电流检测
- 电流调制阈值：120 毫伏
- 每个周期电感电流限制功能
- 内部斜坡补偿功能
- 电池端过压保护
- 恒流、恒压充电模式
- 自动再充电
- 充电与结束状态指示
- 内部软启动电路
- 内置 5V 电压调制器
- 低关断电流
- 工作温度范围：
-40°C 至 85°C
- 采用TSSOP-16封装
- 产品无铅，满足Rohs，不含卤素

管脚排列



典型应用电路

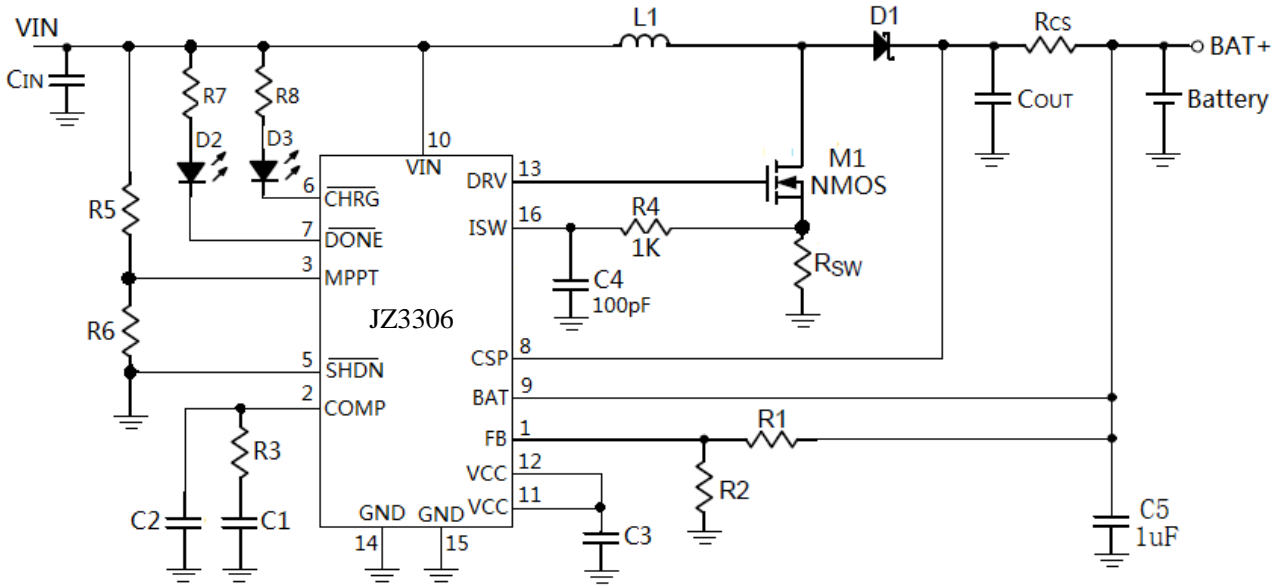


图 1 JZ3306 典型应用电路

订购信息:

型号	包装	工作环境温度
JZ3306	盘装, 每盘 4000 只	-40°C 到 +85°C

管脚描述

序号	名称	功能描述
1	FB	电池电压反馈管脚。 通常此管脚连接到电阻分压网络检测电池端电压，以决定充电状态和恒压充电电压。
2	COMP	回路频率补偿管脚。 此管脚到地之间连接频率补偿网络。
3	MPPT	太阳能板最大功率点跟踪管脚。 通常此管脚连接到电阻分压网络以检测太阳能板的电压，用于太阳能板的最大功率点跟踪。此管脚也可用于输出能力有限的输入电源的限流用途。
4	NC	没有连接。
5	SHDN	芯片关断管脚。 将此管脚接到高电平，JZ3306进入关断模式。在关断模式，内部电路模块，包括5V电压调制器，全部被禁止工作，消耗的电流极低。将此管脚接到低电平，JZ3306进入正常工作模式。
6	$\overline{\text{CHRG}}$	充电状态指示端。 漏极开路输出。在恒流和恒压充电状态，内部晶体管将此管脚拉到低电平；否则，此管脚为高阻状态。
7	$\overline{\text{DONE}}$	充电结束指示端。 漏极开路输出。在充电结束状态，内部晶体管将此管脚拉到低电平；否则，此管脚为高阻状态。
8	CSP	充电电流检测正输入端。 此管脚和BAT管脚测量电流检测电阻 R_{CS} 两端的电压，并将此电压信号反馈给JZ3306用于电流调制。
9	BAT	电池正极连接端和充电电流检测负输入端。 此管脚连接到电池的正极。此管脚和CSP管脚测量电流检测电阻 R_{CS} 两端的电压，并将此电压信号反馈给JZ3306用于电流调制。
10	VIN	输入电压正极。 输入电源正极，输入电压范围是4.5V至32V。此管脚到地之间需要连接滤波电容。
11, 12	VCC	5V电压调制器输出管脚。 此两个管脚需要连接到一起，与地之间需要连接一个至少4.7 μ F电容。当输入电压在5.5V到32V之间时，此管脚输出5V电压；当输入电压低于5.5V时，此管脚电压可能低于5V。
13	DRV	栅极驱动管脚。 将此管脚连接到外部N沟道场效应晶体管的栅极。
14, 15	GND	地。 输入电源负极。
16	ISW	电感电流检测管脚。 从ISW管脚检测电感电流用于电流控制和过流保护。

极限参数

VIN, CSP, BAT 管脚电压.....	-0.3V to 36V	最大结温.....	150°C
其他管脚电压.....	-0.3V to 6.5V	存储温度.....	-65°C 至 150°C
工作环境温度.....	-40°C to 85°C	焊接温度(10 秒).....	260°C
热阻(Junction to Case)	200°C/W		

超出以上所列的极限参数可能造成器件的永久损坏。以上给出的仅仅是极限范围，在这样的极限条件下工作，器件的技术指标将得不到保证，长期在这种条件下还会影响器件的可靠性。

电气参数

(VIN=12V, TA=-40°C 至 85°C, 除非另有注明)

参数	符号	测试条件	最小	典型	最大	单位
输入电压范围	VIN		4.5		32	伏特
低电压锁存阈值	UVLO				4.4	伏特
工作电流	IVIN	VFB = 1.3V, VSHDN=0V	700	825	950	微安
关断电流	IVINSD	SHDN = 3V, VIN = 12V	3.6	5.3	7.1	微安
		SHDN = 3V, VIN = 30V	9	13	17	
FB 管脚反馈电压	VREG	恒压充电模式	1.193	1.205	1.217	伏特
FB 管脚偏置电流	IFB	VFB=1.2V		60	300	纳安
BAT 管脚偏置电流	IBAT	关断状态或充电结束状态			80	微安
电流检测	VCS	恒流充电模式, VCS - VBAT	108	120	132	毫伏
充电结束阈值	Iterm	充电电流下降		16.6		%ICC
再充电阈值	VRE	电池电压下降		95.8		%VREG
过压阈值	VOV	BAT 管脚电压上升	1.05	1.083	1.116	VREG
过压释放阈值	Vclr	BAT 管脚电压下降	1.006	1.028	1.05	
软启动时间				10		毫秒
电感电流过流阈值	VISW(OC)	测量ISW管脚电压	180	200	200	毫伏
SHDN管脚						
SHDN输入高电平	VIH		2.3		6	伏特
SHDN输入低电平	VIL		0		0.5	伏特
SHDN管脚偏置电流	ISHDN		-100	0	+100	纳安
MPPT管脚						
MPPT 调制电压	VMPPT	最大功率点跟踪	1.18	1.205	1.23	V
MPPT 偏置电流	IMPPT		-100	0	+100	nA
DRV管脚						
输出电流		VDRV=4V		0.8		安培
吸收电流		VDRV=1V		1.5		安培
下降时间	tr	CDRV=2nF		25		纳秒
上升时间	tr	CDRV=2nF		32		纳秒
VCC管脚						
输出电压	VCC	IVCC=0.1mA to 4mA, VIN=5.5V to 32V	4.75		5.39	伏特
负载调制特性		IVCC=0.1mA to 4mA,		5		毫伏
输入电源调制特性		VIN=6V to 32V, IVCC=3mA		6		毫伏
输入电源抑制比	PSRR	IVCC=3mA, f=10kHz		-35		dB
启动时间	tSTART	VCC=0 to 4.5V, COUT=4.7uF		5		毫秒
振荡器						
频率	fosc		285	330	375	KHz
最大占空比	Dmax			93		%

注：在上表中， V_{REG} 为所设置的恒压充电电压， I_{CC} 为所设置的恒流充电电流。
 (接上页)

参数	符号	测试条件	最小	典型	最大	单位
\overline{CHRG} 管脚						
\overline{CHRG} 管脚下拉电流	I_{CHRG}	$V_{CHRG}=1V$, 恒流充电	7	12	18	mA
\overline{CHRG} 管脚漏电流	I_{LK1}	$V_{CHRG}=25V$, 充电结束			1	uA
\overline{DONE} 管脚						
\overline{DONE} 管脚下拉电流	I_{DONE}	$V_{DONE}=1V$, 充电结束	7	12	18	mA
\overline{DONE} 管脚漏电流	I_{LK2}	$V_{DONE}=25V$, 恒流充电			1	uA

详细描述

JZ3306是电流模式固定频率PWM升压型多种电池充电管理集成电路。JZ3306的输入电压范围4.5V至32V，外围元器件少，应用简单灵活，可用于锂电池，磷酸铁锂电池或钛酸锂电池的充电管理。

JZ3306内部包括带隙基准源，330KHz的振荡器，误差放大器，充电控制单元，电流模式PWM控制单元，芯片关断电路，软启动电路和栅极驱动电路等。电流控制模式提高了系统的瞬态响应，简化了回路补偿。当VCC管脚电压大于低压锁存阈值，充电器正常工作，对电池充电。如果电池电压低于所设置的恒压充电电压，充电器进入恒流充电模式，此时充电电流由内部的0.12V基准电压和一个外部电阻 R_{CS} 设置，即充电电流为 $0.12V/R_{CS}$ 。当电池电压继续上升接近恒压充电电压时，充电器进入恒压充电模式，充电电流逐渐减小。当充电电流减小到恒流充电电流的16.6%时，JZ3306进入充电结束模式，此时漏极开路输出 \overline{CHRG} 管脚内部的晶体管关断，输出为高阻态；另一个漏极开路输出 \overline{DONE} 管脚内部的晶体管导通，输出低电平，以指示充电结束状态。

在充电结束状态，如果断开输入电源，再重新接入，将开始一个新的充电周期；如果电池电压下降到再充电阈值(恒压充电电压的95.8%)，那么也将自动开始新的充电周期。

JZ3306采用恒电压法跟踪太阳能板最大功率点，太阳能板电压通过两个电阻分压后反馈到MPPT管脚，在最大功率点跟踪状态，MPPT管脚电压被调制在1.205V。

JZ3306内部还有一个过压比较器，当BAT管脚电压由于负载变化或者突然移走电池等原因而上升时，如果BAT管脚电压上升到过压阈值时，过压比较器动作，关断片外的N沟道MOS场效应晶体管，充电器暂时停止，直到BAT管脚电压回复到过压释放阈值电压以下。

JZ3306内部有软启动电路，减小了上电时的浪涌电流。其他功能包括芯片关断功能，内置5V电压调制器和斜坡补偿等。

充电电流和充电电压示意图如图2所示。

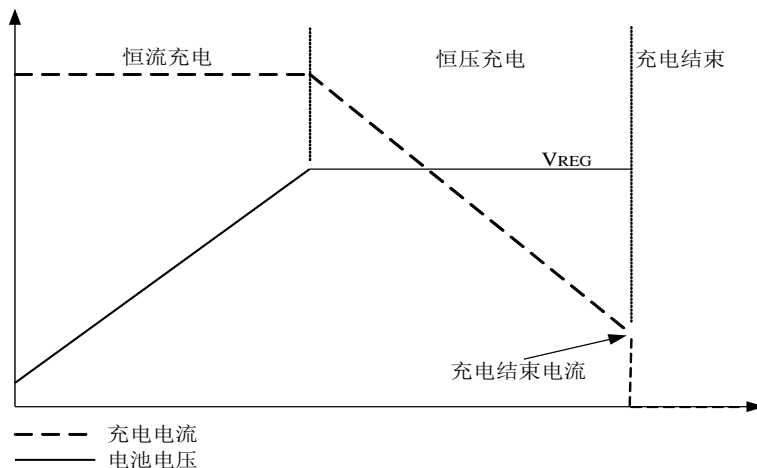


图2 充电过程示意图

应用信息

输入电压范围

JZ3306输入电压范围为4.5V至32V，可实现升压充电控制功能。

芯片关断功能

SHDN管脚是高有效的芯片关断输入端。将此管脚接到高电平，JZ3306进入关断模式。在关断模式，内部电路模块，包括5V电压调制器，全部被禁止工作，工作电流极低。将此管脚接到低电平，JZ3306进入正常工作模式。

+5V电压调制器

JZ3306内部有一个+5V的电压调制器，此电压调制器在VCC管脚输出+5V电压，最大可输出4毫安电流，为芯片内部低压电路和栅极驱动电路供电。

在VCC管脚到地之间需要连接一个至少4.7μF电容。

如果使用VCC管脚为外部电路供电，需要留意不要使+5V电压调制器过载，否则可能影响栅极驱动能力。当JZ3306被关断时(SHDN输入高电平)，5V调制器也被关断。

设置恒压充电电压

如图1所示，电池端的电压通过电阻R1和R2构成的电阻分压网络反馈到FB管脚，JZ3306根据FB管脚的电压决定充电状态。当FB管脚的电压接近1.205V时，充电器进入恒压充电状态。在恒压充电状态，充电电流逐渐下降，电池电压保持不变。

在恒压充电状态电池端对应的的电压为：

$$V_{BAT} = 1.205 \times (1 + R1 / R2)$$

可设置的恒压充电电压不能大于32V。

由于电阻R1和R2会从电池消耗一定的电流，在选取R1和R2的电阻值时，应首先根据所允许消耗的电流选取R1+R2的值，然后再根据上式分别计算R1和R2的值。

设置充电电流

恒流充电电流通过CSP管脚和BAT管脚之间的电流检测电阻设置。恒流充电电流由下面公式决定：

$$I_{CH} = \frac{120mV}{R_{CS}}$$

在充电状态，充电电流与电流检测电阻两端电压的对应关系由下式决定：

$$I_{CH} = \frac{V_{CS}}{R_{CS}}$$

其中，

I_{CH} 是恒流充电电流

R_{CS} 是连接于CSP管脚和BAT管脚之间的电流检测电阻

V_{CS} 是电流检测电阻 R_{CS} 两端的电压

充电结束

当FB管脚电压接近1.205V时，JZ3306进入恒压充电模式。在恒压充电模式，充电电流逐渐减小，当充电电流减小到恒流充电电流的16.6%时，充电过程结束，充电器进入充电结束状态。

如果FB管脚电压小于1.18V，那么即使充电电流小于恒流充电电流的16.6%时，充电过程也不结束。

自动再充电

在充电结束状态，如果输入电源和电池仍然连接在充电器上，由于电池自放电或者负载的原因，电池电压逐渐下降，当电池电压降低到所设置的恒压充电电压 V_{REG} 的95.8%时，将开始新的充电周期。

电池端过压保护

JZ3306内部还有一个过压比较器，当FB管脚电压由于负载变化或者突然移走电池等原因而上升时，如果

FB管脚电压上升到过压阈值时，过压比较器动作，关断片外的N沟道MOS场效应晶体管，充电器暂时停止，直到FB管脚电压回复到过压释放阈值电压以下。在某些情况下，比如在电池没有连接到充电器上，或者电池突然断开，电池连接端电压会突然上升，FB管脚的电压可能会达到过压保护阈值。

MPPT管脚用于太阳能电池最大功率点跟踪

当太阳能板作为输入电源时，JZ3306采用恒电压法跟踪太阳能板的最大功率点。在太阳能板的伏安特性曲线中，当环境温度一定时，在不同的日照强度下，输出最大功率点所对应的输出电压基本相同，亦即只要保持太阳能板的输出端电压为恒定电压，就可以保证在该温度下光照强度不同时，太阳能板输出最大功率。

JZ3306太阳能板最大功率点跟踪端MPPT管脚的电压被调制在1.205V(典型值)，配合片外的两个电阻(图1中的R5和R6)构成的分压网络，调制输入电压，实现对太阳能板最大功率点进行跟踪。

太阳能板最大功率点电压由下式决定：

$$V_{MPP} = 1.205 \times (1 + R5 / R6)$$

MPPT管脚用于充电电流自适应

MPPT管脚也可用于自动调整充电电流，以适应带载能力有限的输入电源。例如，当带载能力比较弱的适配器或USB端口作为输入电源时，可以利用MPPT管脚和片外的两个电阻(图1中的R5和R6)构成的分压网络，将输入电压调制在一个比额定值低一些的电压值 V_L (比如4.75V)，这样即使所设置的充电电流大于适配器或USB端口的带载能力，JZ3306将自动减小充电电流，以适应输入电源。 V_L 电压由下式设定：

$$V_L = 1.205 \times (1 + R5 / R6)$$

状态指示

JZ3306有两个漏极开路状态指示输出端： \overline{CHRG} 管脚和 \overline{DONE} 管脚。在充电状态， \overline{CHRG} 管脚被内部晶体管下拉到低电平，在其它状态 \overline{CHRG} 管脚为高阻态。在充电结束状态， \overline{DONE} 管脚被内部晶体管下拉到低电平，在其它状态， \overline{DONE} 管脚为高阻态。

当电池没有接到充电器时，JZ3306将输出电容充电到恒压充电电压或略高一点，并进入充电结束状态，由于BAT管脚的工作电流对输出电容的放电效应，BAT管脚的电压将慢慢下降到再充电阈值，JZ3306再次进入充电状态，这样在BAT管脚形成一个锯齿波形，同时 \overline{CHRG} 输出脉冲信号表示没有连接电池。

当不用状态指示功能时，将不用的状态指示输出端接到地。

表1列明了两个状态指示端口对应的充电器状态。这里假设红色LED连接到 \overline{CHRG} 管脚，绿色LED连接到 \overline{DONE} 管脚，其连接方式如图1所示。

表1 状态指示说明

\overline{CHRG} 管脚	\overline{DONE} 管脚	状态描述
低电平(红色LED亮)	高阻态(绿色LED灭)	充电
高阻态(红色LED灭)	低电平(绿色LED亮)	充电结束
脉冲信号(红色LED闪烁)	脉冲信号(绿色LED亮或闪烁)	没有连接电池
高阻态(红色LED灭)	高阻态(绿色LED灭)	VIN电压低于低压锁存电压

N沟道场效应晶体管驱动 (DRV管脚)

JZ3306内部集成有N沟道场效应晶体管(MOSFET)栅极驱动电路，驱动信号通过DRV管脚输出。DRV管脚可以输出800毫安电流，可以吸收1.5A电流。栅极驱动电路由内部5V电压调制器供电，所以DRV管脚高电平为5V。

估算占空比

如图1所示，对于工作于连续导通模式(CCM)的升压型充电器电路，其占空比为：

$$D = 1 - \frac{V_{IN}}{V_{BAT} + V_D}$$

其中， V_{IN} 是输入电压， V_{BAT} 是电池电压， V_D 整流二极管的正向导通电压。所以，在输入电压最小时，占空比最大，即：

$$D_{max} = 1 - \frac{V_{INmin}}{V_{BAT} + V_D}$$

在输入电压最大时，占空比最小，即：

$$D_{min} = 1 - \frac{V_{INmax}}{V_{BAT} + V_D}$$

最大电感电流（输入电流）

JZ3306通过连接于外部N沟道MOSFET的源极与地之间的电阻(图1中的 R_{sw})检测电感电流(输入电流)。所以，在正常工作时，输出电流同输入电流有一定的对应关系。在理想情况下，输出功率和输入功率相等，所以：

$$I_{IN} = I_L = \frac{I_{CH}}{1 - D_{max}}$$

其中， I_{CH} 为恒流充电电流。

内部过流保护电路限制最大电感电流为 $0.2/R_{sw}$ 。在实际应用中，考虑到元器件的偏差，比较合理的做法将电感电流峰值设置为：

$$I_{INpeak} = I_{Lpeak} = 1.8 \times \frac{I_{CH}}{1 - D_{max}}$$

选择电感

电感饱和电流应该大于最大输入电流的要求，最大输入电流在输入电压最低时出现。选择电感时，还要使得电感纹波电流峰-峰值不大于其最大电流的30%，即：

$$\Delta I_L = \frac{V_{INmax} \times D_{min}}{f_{sw} \times L} \leq 30\% \times \frac{I_{CH}}{1 - D_{min}}$$

所以，电感值应该满足下面的公式：

$$L \geq \frac{V_{INmax} \times D_{min} \times (1 - D_{min})}{0.3 \times f_{sw} \times I_{CH}}$$

其中， f_{sw} 是开关频率，典型值为330KHz。

选择电感电流检测电阻

JZ3306采用电流控制模式，通过连接于外部N沟道场效应晶体管（MOSFET）的源极与地之间的电流检测电阻（图1中的 R_{sw} ）检测电感电流，检测到的电感电流信号反馈到ISW管脚，既用于过流保护，也用于回路控制。当ISW管脚电压超过过流保护阈值 $V_{ISW(oc)}$ 时，DRV管脚输出低电平，外部N沟道MOSFET被关断。所以 R_{sw} 应该满足的第一个条件为：

$$R_{sw} \leq \frac{V_{ISW(oc)}}{I_{Lpeak}} = \frac{1 - D_{max}}{9 \times I_{CH}}$$

JZ3306采用峰值电流控制模式调制充电电流和恒压充电电压，为了抑制谐波振荡(Sub-Harmonic Oscillation)，芯片内部有固定斜率的斜坡信号补偿电流回路。等效到ISW管脚，斜坡信号的斜率是：

$$S_e = 4.49 \times 10^4 \text{ V/S}$$

为了避免谐波振荡，补偿斜坡的斜率 S_e 应该至少大于电感电流下降斜率 m_2 的一半。因为JZ3306内部的补

补偿斜坡斜率是固定的，所以限制了电感电流检测电阻的最大值。等效到ISW管脚，电感电流下降斜率为：

$$m2 = \frac{R_{SW} \times (V_{BAT} + V_D - V_{IN})}{L}$$

其中，

- S_e 是JZ3306内部补偿斜坡的斜率，单位是V/s
- $m2$ 是电感电流下降斜率，单位是V/s
- R_{SW} 是ISW管脚的电感电流检测电阻，单位是欧姆(Ω)
- V_{BAT} 是电池电压，单位是伏特(V)
- V_D 是整流二极管的正向导通电压，单位是伏特(V)
- V_{IN} 是输入电压，单位是伏特(V)
- L 是电感值，单位为亨利(H)

由于补偿斜坡的斜率至少应该为电感电流下降斜率的一半，最好为电感电流下降斜率，所以有：

$$S_e \geq \frac{1}{2} m2$$

所以，对电感电流检测电阻 R_{SW} 的第二个限制条件为：

$$R_{SW} \leq \frac{2 \times 4.49 \times 10^4 \times L}{V_{BAT} + V_D - V_{INmin}}$$

总之，电感电流检测电阻 R_{SW} 应该同时满足下面两个条件：

$$R_{SW} \leq \frac{V_{ISW(oc)}}{I_{Lpeak}} = \frac{1 - D_{max}}{9 \times I_{CH}} \quad \text{和}$$

$$R_{SW} \leq \frac{2 \times 4.49 \times 10^4 \times L}{V_{BAT} + V_D - V_{INmin}}$$

在实际设计中，应该保留一定的裕量， R_{SW} 值应该不大于上述计算值的80%。

电感电流检测滤波电路

多数情况下，ISW管脚的滤波电路能改善电压转换电路的性能，图1中的R4和C4即构成此滤波电路。一般滤波电路的时间常数在100纳秒即可。R4的电阻值不能大于2K欧姆。

选择整流二极管

为了较少的功耗和较高的效率，整流二极管(图1中的D1)应该选用肖特基二极管。该二极管的击穿电压应该比输出电压高几伏特，通过电流能力应该大于最大输出电流，瞬间电流应该大于电感的峰值电流：

$$I_{Npeak} = I_{Lpeak} = 1.8 \times \frac{I_{CH}}{1 - D_{max}}$$

选择N沟道场效应晶体管(MOSFET)

JZ3306驱动片外N沟道场效应晶体管。一般情况下，该N沟道MOSFET的耐压值应该大于 $1.3 \times V_{REG}$ 。流经该MOSFET的电流有效值为：

$$I_{RMS} = \frac{I_{CH} \times \sqrt{D_{MAX}}}{(1 - D_{MAX})}$$

所以，该N沟道MOSFET的功耗由下式给出：

$$PD = I_{RMS}^2 \times R_{dson}$$

其中， R_{dson} 是该MOSFET的导通电阻。根据上式可以确定该MOSFET的额定功耗和导通电阻。

选择输出滤波电容（图1中的 C_{OUT} ）

在JZ3306构成的升压充电电路中，对输出滤波电容的要求是由充电电流的纹波电流决定的，而充电电流的纹波电流是由滤波电容上的纹波电压决定的。输出滤波电容上的纹波电压由下式给出：

$$\Delta V_{CAP} = I_{CH} \times \left(\frac{1}{f_{sw} \cdot C_{OUT}} + \frac{r_{esr}}{1 - D_{MAX}} \right)$$

上式中第一项是输出电容值决定的纹波电压，第二项是输出电容的串联等效电阻(ESR)决定的纹波电压。一般情况下，充电电流的纹波电流应小于恒流充电电流的30%，即输出电容上的纹波电压应小于40毫伏。多数情况下，用一种电容即可满足纹波电压的要求；在某些情况下，使用两种电容并联，可以明显改善纹波电压。例如，用ESR比较低的陶瓷电容可以减小由ESR引起的纹波电压，同时，使用一个与陶瓷电容并联的电解电容提供足够的电容值，又可以减小由电容值决定的纹波电压。

输出滤波电容的纹波电流的有效值为：

$$I_{RMS}(C_{OUT}) \approx I_{O(MAX)} \cdot \sqrt{\frac{V_O - V_{IN(MIN)}}{V_{IN(MIN)}}}$$

所以，输出电容处理纹波电流的能力应该大于上式的有效值。

选择输入电容（图1中的 C_{IN} ）

输入电容值取决于输入电源的输出阻抗和电源线的长度，一个低ESR的电容或者两种电容并联可以满足要求。

输入电容纹波电流的有效值可用下式估算：

$$I_{RMS}(C_{IN}) = 0.3 \cdot \frac{V_{IN(MIN)}}{L \cdot f} \cdot D_{MAX}$$

所以，输入电容处理纹波电流的能力应该大于上式的有效值。

当输入电源突然接入时，输入电源对输入电容充电，瞬间电流可能很大，在此种情况下，有些钽电容可能会失效，所以选用钽电容作为输入电容时，需要留意。

设计频率补偿网络

图3示出了同JZ3306构成的升压充电控制回路频率响应有关的电路。

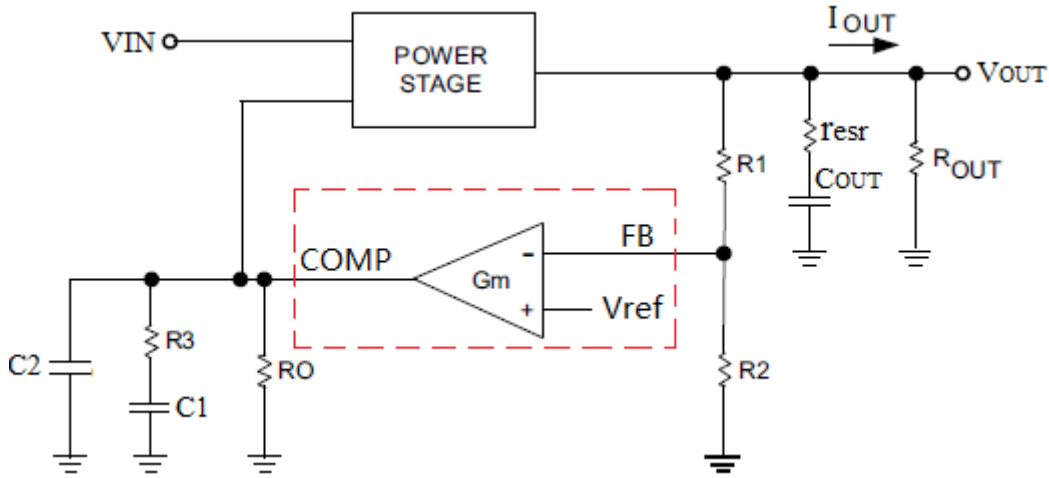


图3 频率响应相关电路

电感 L，输出电容 C_{OUT} 和负载电阻 R_{OUT} 构成一个极点和两个零点，它们是：

- 输出电容 C_{OUT} 和负载电阻 R_{OUT} 构成的极点：

$$\omega_{p1} = \frac{2}{R_{OUT} C_{OUT}}$$

- 输出电容 C_{OUT} 和其串联等效电阻(ESR)构成的零点：

$$\omega_{z1} = \frac{1}{r_{esr} C_{OUT}}$$

如果输出电容是低 ESR 的陶瓷电容，此零点可以忽略。

- 一个右半平面的零点：

$$\omega_{z2} = \frac{R_{OUT} (1-D)^2}{L}$$

在上面三个公式中，

- R_{OUT} 是负载电阻，其值为 V_{REG} / I_{CH}；
- C_{OUT} 是输出滤波电容值；
- r_{esr} 是输出电容的串联等效电阻；
- L 是电感值；
- D 是升压转换器的占空比，考虑极端情况，D 应取最大值

$$D_{max} = 1 - \frac{V_{INmin}}{V_{BAT} + V_D}$$

在图3所示的电路中，电容 C₁，C₂ 和电阻 R₃ 构成频率补偿网络。频率补偿网络的设计步骤如下所示：

步骤 1: 根据上面三个公式，计算 ω_{p1} ， ω_{z1} 和 ω_{z2}

步骤 2: 确定转换器整个回路开环增益的 0dB 频率 ω_c

为了保证系统的稳定性，整个回路开环增益应该以 -20dB/10倍频的斜率与横轴相交。由于右半平面零点的存在，整个回路开环增益 0dB 频率 ω_c 应该在 $0.25 \times \omega_{z2}$ 和 $0.3 \times \omega_{z2}$ 之间，且最大不超过 30KHz。

步骤3: 计算R3的电阻值(单位为欧姆)

$$R3 = \frac{33000}{\sqrt{\frac{\omega_c^2}{\omega_{p1}^2} + 2}}$$

步骤4: 计算C1的电容值(单位为法拉)

$$C1 = \frac{1}{R3 \cdot \omega_{p1}}$$

步骤5: 计算C2的电容值, 单位为法拉 (F)

R3和C2构成一个极点以抵消输出电容 C_{OUT} 和其串联等效电阻(ESR)构成的零点 ω_{z1} 。C2的电容值可由下式计算:

$$C2 = \frac{1}{R3 \cdot \omega_{z1}}$$

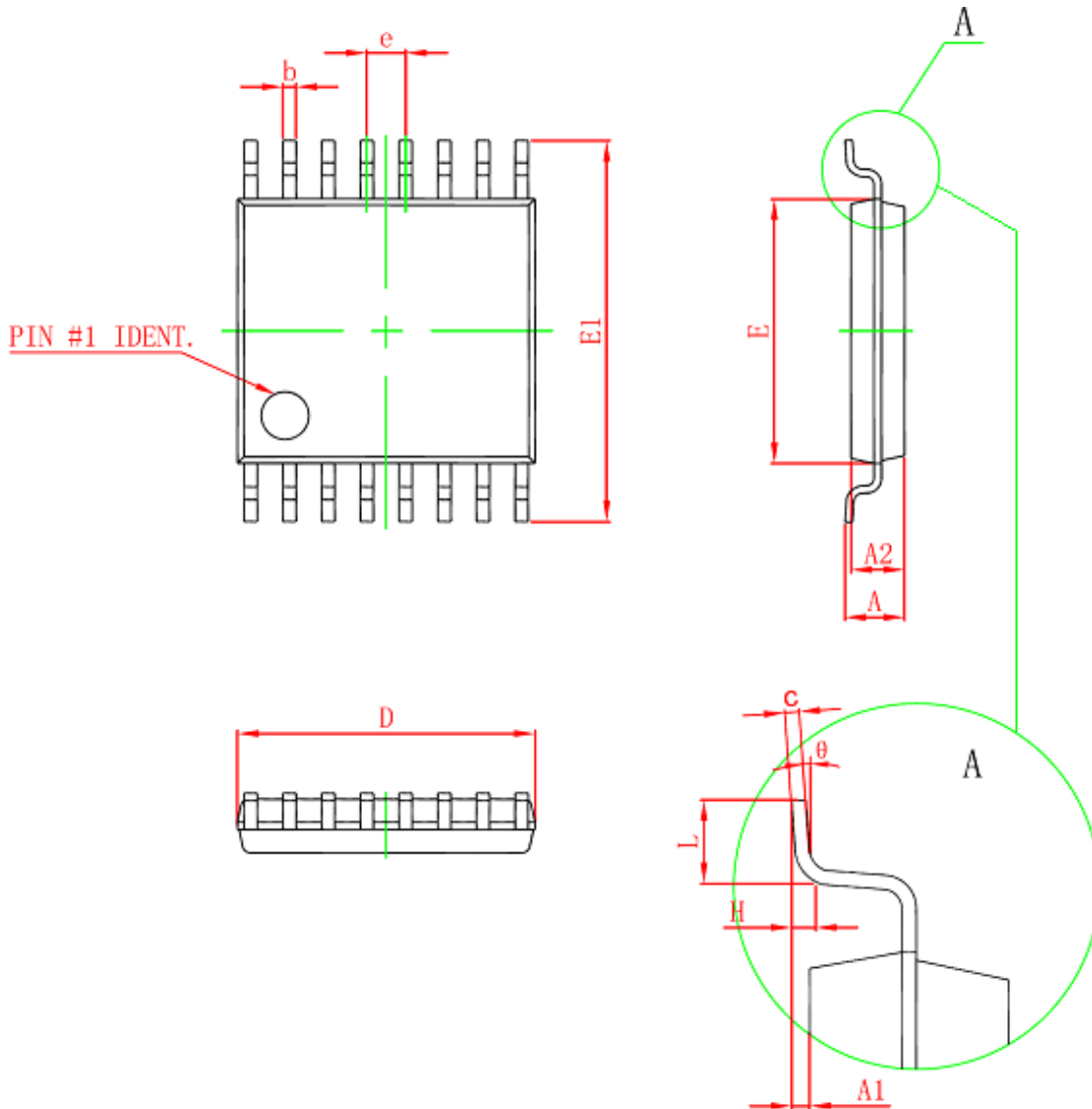
如果使用低ESR的输出电容, 可以忽略 ω_{z1} , 因此, C2也可以被省略。

PCB设计考虑

PCB设计对保证转换器的正确功能和良好性能非常关键。针对图1所示的应用电路, 应按照下面指引设计PCB。

- 所有流经大电流的节点, 其铜皮要尽量短, 足够宽。由于这些节点的电流变化很快, 这些节点的寄生电感必须尽量小。即输入电容, 电感, MOSFET, 二极管和输出电容的铜皮要尽量短, 足够宽。铜皮面积小也有助于降低电磁辐射。
- 为降低电磁辐射, 连接MOSFET的铜皮面积要尽量小。
- 流经大电流地的功率地应该同模拟地分开返回系统地。输入电容, 输出电容和电流检测电阻的接地端要尽量靠近。这里可以把输入电源负极作为系统地。
- JZ3306的GND管脚, R2, R6, C1, C2, C3和C4的接地端连接到一起与功率地分开, 单独返回系统地。
- 对于输出电流比较大的应用, 最好使用多层PCB。
- R1, R2, R3, R4, R5, R6, C1, C2, C3和C4要尽量靠近JZ3306。
- 电容C5应该尽量靠近反馈电阻R1。

封装信息



Symbol	Dimensions In Millimeters		Dimensions In Inches	
	Min	Max	Min	Max
D	4.900	5.100	0.193	0.201
E	4.300	4.500	0.169	0.177
b	0.190	0.300	0.007	0.012
c	0.090	0.200	0.004	0.008
E1	6.250	6.550	0.246	0.258
A		1.100		0.043
A2	0.800	1.000	0.031	0.039
A1	0.020	0.150	0.001	0.006
e	0.65 (BSC)		0.026 (BSC)	
L	0.500	0.700	0.020	0.028
H	0.25 (TYP)		0.01 (TYP)	
θ	1°	7°	1°	7°