

概述

FM100 是一款支持 Quick Charge 2.0 (QC 2.0) 快速充电协议的充电接口控制器 IC，可自动识别快速充电设备类型，并通过 QC2.0 协议与设备握手，使之获得设备允许的安全最高充电电压，在保护充电设备的前提下节省充电时间。

特点

- 完全支持 Quick Charge 2.0 规范
 - ✧ A类：5V、9V及12V输出电压
 - ✧ B类：5V、9V、12V及20V输出电压
 - ✧ 可选12V或20V输出限制
- 兼容 USB DCP 1.2 规范
 - ✧ 支持 USB 充电规范 DCP 1.2 模式
- 低待机功耗
 - ✧ 5 V 输出电压时低于 1mW
- 可靠的保护功能
 - ✧ 引脚间短路保护
 - ✧ 引脚开路保护及电路故障保护

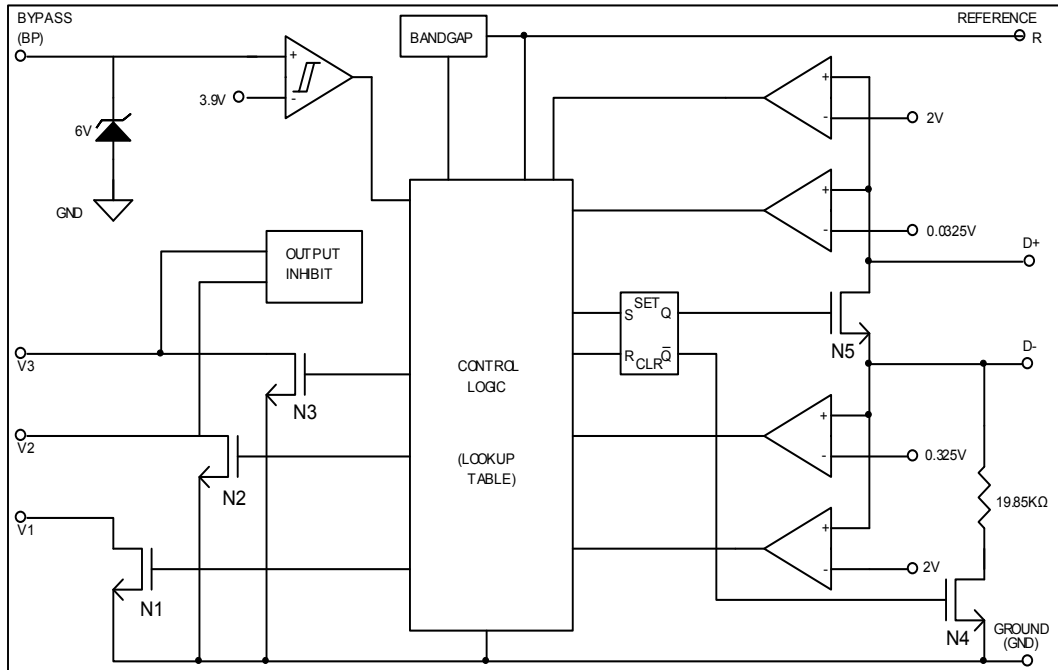
应用

- 支持 QC 2.0 快速充电功能的移动电源
- 便携式充电器
- 车载充电器等

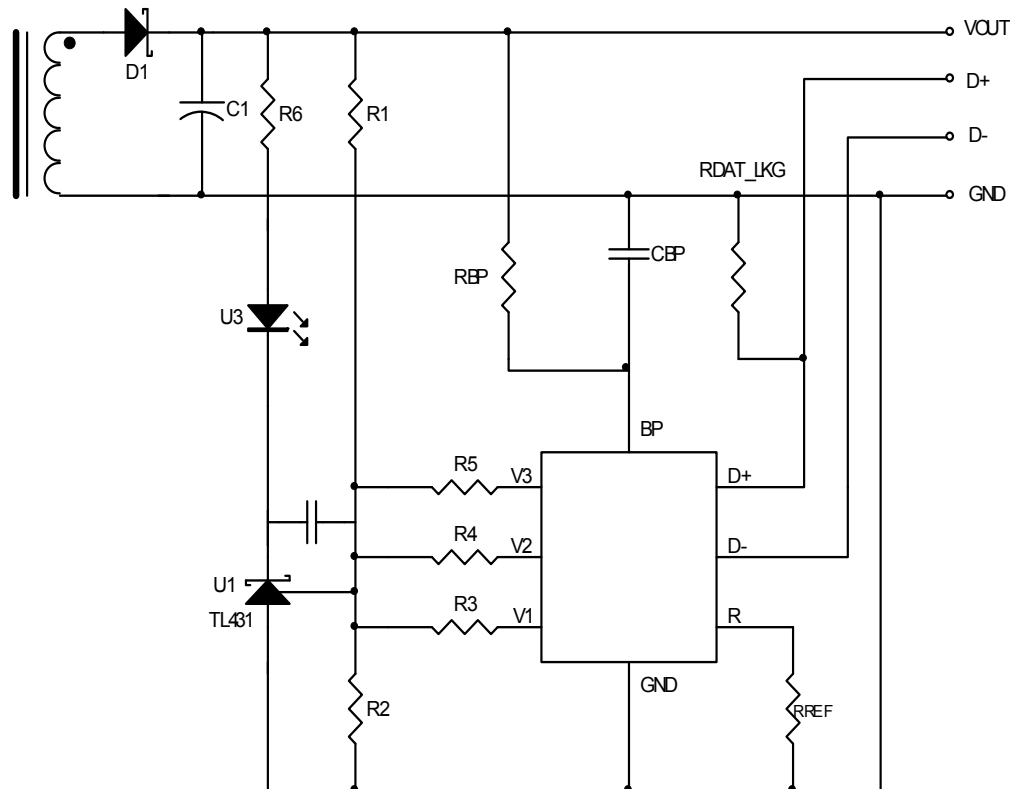
引脚定义及说明

引脚定义		序号	名称	说明
GND	1	1	GND	电源负端
V1	2	2	V1	输出电压调节端
V2	3	3	V2	输出电压调节端
V3	4	4	V3	输出电压调节端
		5	D-	USB D+数据输入端
		6	D+	USB D+数据输入端
		7	R	参考电压调整端
		8	BP	电源正端

内部框图



典型应用电路图



绝对最大额定值

旁路引脚电压.....	-0.3 to 9 V
参考引脚电压.....	-0.3 to 9 V
V1/V2/V3 引脚电压.....	-0.3 to 9 V
D+/D-引脚电压.....	-0.3 to 5 V
旁路引脚电流.....	25 mA
V1/V2/V3 引脚电流.....	0.5 mA
D+/D 引脚电流.....	1mA
工作结温.....	-40 °C to +150
工作环境温度.....	-10 °C to 105 °C
存储温度.....	-65 °C to 150 °C
焊接温度.....	260 °C

电气参数

参数	符号	测试条件	最小值	典型值	最大值	单位
BP 钳位电压	V_{BP}		6.0	6.2	6.4	V
上电复位阈值电压	$V_{BP(RESET)}$		2.4	2.7	3.0	V
旁路引脚电流	I_{BPSC}	$V_{BP} = 4.3 V, T_J = 25 °C$ $N1 = N2 = N3 = Off$			120	uA
参考引脚电压	V_R		1.18	1.23	1.28	V
数据监测电压	$V_{DET(0.6V)}$		0.25	0.325	0.4	V
输出选择参考电压	$V_{SEL(3.3V)}$		1.8	2	2.2	V
12 V/20 V 输出抑制阈值	V_{INH}		$V_{BP}-0.6$			V
数据线短路延时	$T_{DAT(SHORT)}$	$V_{OUT} \geq 0.8 V$ See Figure 5	20	30	40	mS
D+高电平维持时间	$T_{GLITCH(BC)}$ DONE		1000	1200	1400	mS
输出电压等待时间	$T_{GLITCH(V)}$ CHANGE		20	30	40	mS
D-下拉电阻	$R_{DM(DWN)}$		20	25.0	30	K Ω
开关 N1 导通电阻	$R_{DS(ON)N1}$	$I_{N1} = 200 \mu A$			25	Ω
开关 N2 导通电阻	$R_{DS(ON)N2}$	$I_{N2} = 200 \mu A$			25	Ω
开关 N3 导通电阻	$R_{DS(ON)N3}$	$I_{N3} = 200 \mu A$			25	Ω
开关 N4 导通电阻	$R_{DS(ON)N4}$	$I_{N4} = 200 \mu A$			100	Ω
开关 N5 导通电阻	$R_{DS(ON)N5}$	$I_{N5} = 200 \mu A, V(D+) \leq 3.6 V$			40	Ω
电容	$C_{DCP(PWR)}$				1	nF

功能描述

FM100 是一种低成本的高压 DC 专用充电端口控制芯片，支持 QC 2.0 规范，支持 PI 如 TOPSwitch 和 TinySwitch 系列电源管理芯片。FM100 还支持其他的解决方案，与传统的反馈如光耦和次级反馈调节方案 TL431。

FM100 支持 QC 2.0 快速充电的 Class A 级（5V、9V 或 12V）或 Class B 级（5V、9V、12V 或 20V），可自动检测无论是 QC 2.0 设备或传统 PD 符合 USB DCP 1.2 规范的设备。

旁路钳位功能

当电流通过外部电阻 RBP 时，内部钳位电路将钳制旁路引脚 BP 电压为 6.2V，因此 FM100 的外部供电支持 5V-20V 的宽电源电压范围。推荐值：RBP=4.53KΩ，CBP=220nF。

旁路引脚电压

FM100 旁路引脚电压电路复位：当旁路引脚电压低于 2.7V 时必须上升为 3.0V 才能正常工作。

参考输入

参考电阻 R_{REFT} 引脚连接到内部基准，并提供精确的参考电流供给内部时钟电路，建议值：R_{REFT}=127KΩ

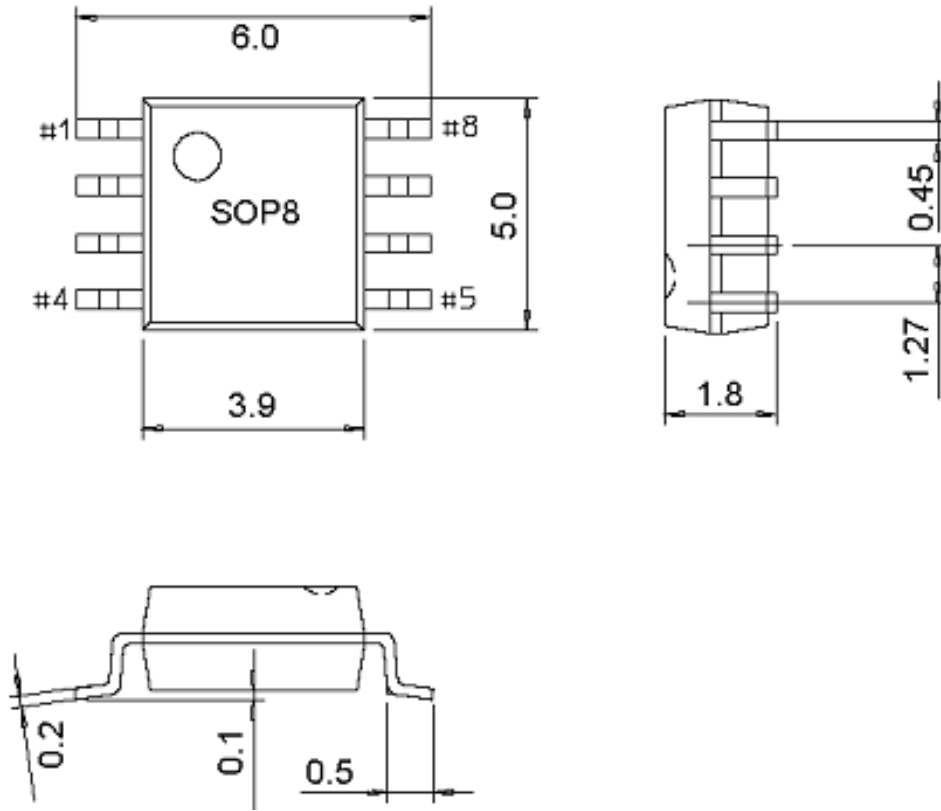
QC 2.0 接口

FM100 在上电时接通 N5，在 30ms 或是更短的时间旁路引脚电压已达到 4V。开关 N4 和输出开关 N1-N3 关闭。默认的输出电压为 5V。当 D+ 与 D- 短路时，AC-DC 适配器正常工作并符合 USB DCP 1.2。开关 N5 接通以后，FM100 开始监测 D+ 的电压，如果 D+ 电压连续保持 0.325V 以上（且低于 2.0V）至少 1.25S，FM100 将进入 QC 2.0 操作模式，如果 D+ 电压低于 0.325V，FM100 将重置计时器并停留在 USB DCP 1.2 规范模式，默认输出电压为 5V。

一旦 FM100 进入快速充电 2.0 工作模式，N5 将被关闭，N4 接通连接 19.53 KΩ 的下拉电阻。只要 D- 电压至少有 1ms 降到很低（<0.325V）FM100 将针对不同的 D+/D- 控制电压信号输出对应电压（见下表）。

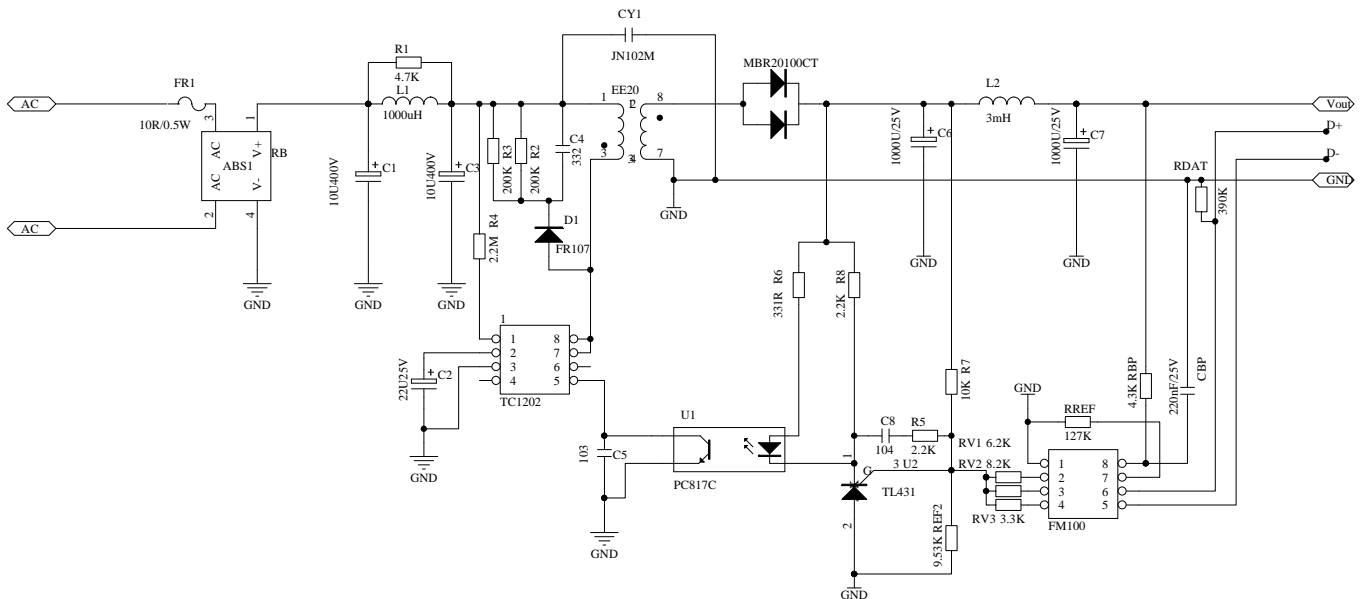
D+	D-	Output	开关状态
0.6V	0.6V	12V	N1=N2=ON, N3=OFF
3.3V	0.6V	9V	N1= ON, N2=N3=OFF
3.3V	3.3V	20V	N1=N2= N3=ON
0.6V	GND	5V（默认）	N1=N2= N3= OFF

封装信息

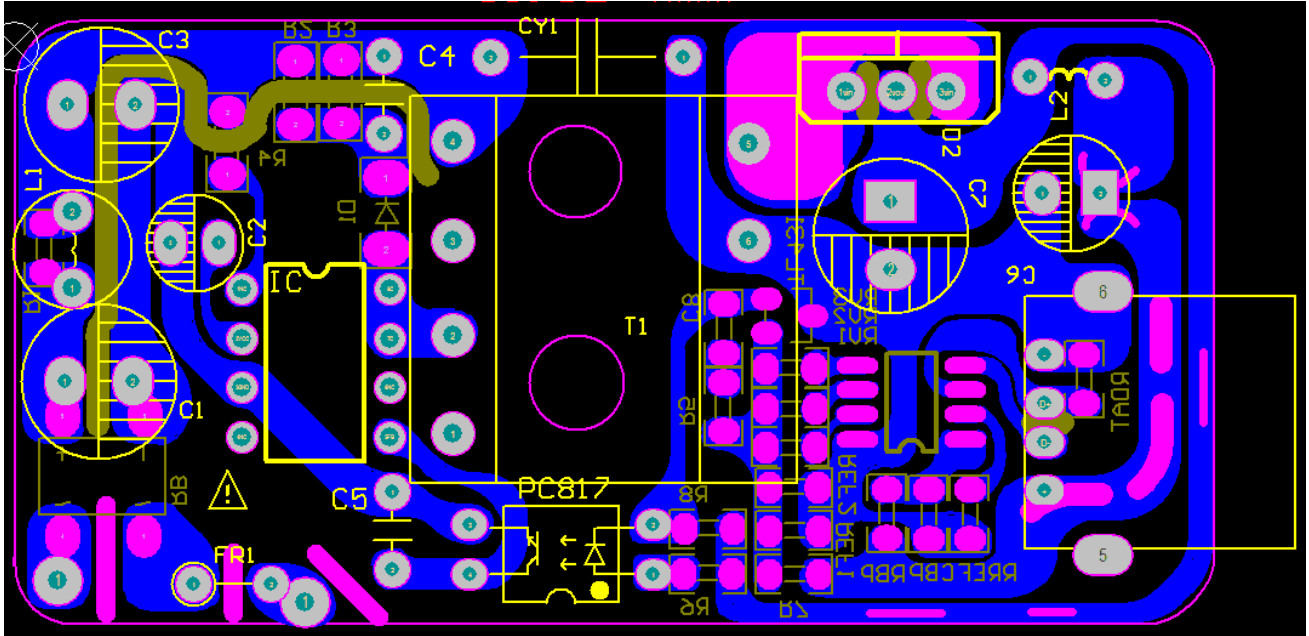


应用方案:

TC1202+FM100



PCB 图

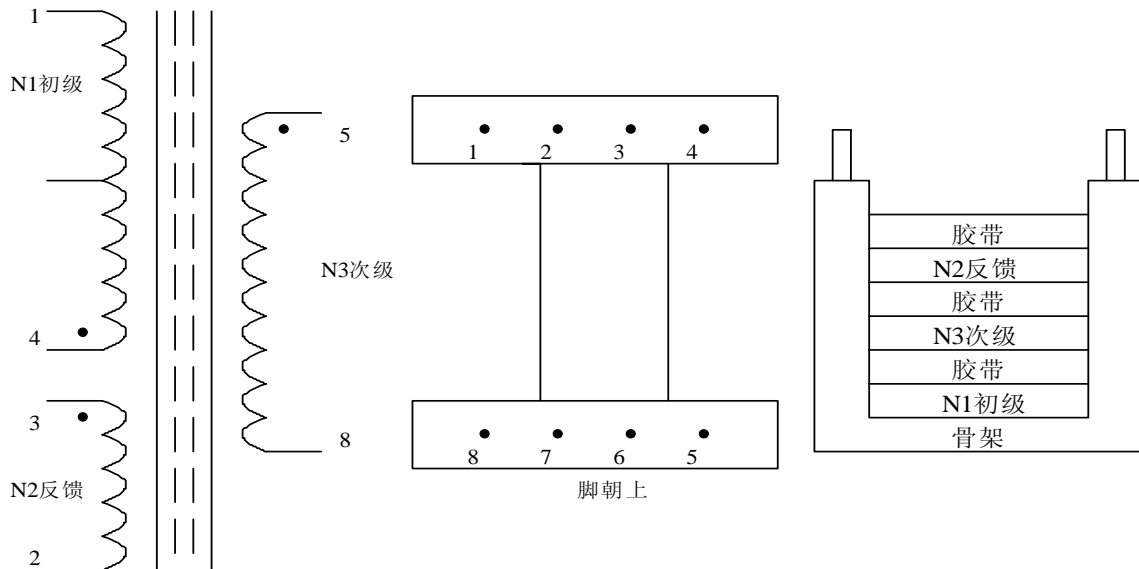


变压器规格

一、 结构图

骨架类型	PIN 数目	针距	排距	备注
EE20 卧式、PC40	4+4	5.0mm	12.8mm	卧式

二、 原理图



FM100

快速充电接口 IC

三、绕制要求

绕组	绕制要求	匝数	圈数*根数
N1 初级	从 Pin3 起到 Pin1 收、密绕	110Ts	00.20*1P
N3 次级	从 Pin8 起到 Pin7 收、密绕	11Ts	00.50*2P

备注：1、PIN5、8OUT；

2、线包包黄色玛拉胶纸，绕线时请注意绕线方向，**避免绕组起收脚交叉，绕线必须平整（初级一定不要交叉）**；

3、磁芯加气隙，真空浸油，烤箱烘干，另变压器骨架上需贴上名称和供应商标签以方便区分

4、变压器磁芯及骨架需点胶；

四、电气要求

1、电感量：Lp (N1) 1.2mH±5%；

2、漏感量：Ls (N1) ≤60uH；

3、耐压：PRI (初级 N1) ---SEC (次级 N3) 3000VAC/5ma/60s

PRI (初级 N1) /SEC (次级 N3) ---CORE 磁芯 1500VAC/5ma/60s

BOM 表

序号	元件名称	型号&规格	封装	单位	组成用量	插件位置
1	桥堆	ABS10	BR	PCS	1	BR
2	电感	1000uH/1W	L-3.5	PCS	1	L1
3	电解电容	10uF/400V±20%	10×17	PCS	2	C1、C3
4	高频低阻电解电容	22uF/50V±20%	5×8	PCS	1	C2
5	涤纶电容	332/250V±20%	CAP-4	PCS	1	C4
6	涤纶电容	2A103P/J	CAP-4	PCS	1	C5
7	固态电容	U12DB62F-RV0	6×12	PCS	1	C6
8	高频低阻电解电容	1000uF/25V±20%	8×12	PCS	1	C7
9	贴片电容	104P/50V±20%	0805	PCS	1	C8
10	贴片电容	220nF/25V±20%	0805	PCS	1	CBP
11	Y 电容	102M/400V	Y2	PCS	1	CY1
12	贴片电阻	330Ω±5%	0805	PCS	1	R6
13	贴片电阻	2.2k±5%	0805	PCS	1	R5
14	贴片电阻	10K±5%	0805	PCS	1	R7
15	贴片电阻	9.53K±5%	0805	PCS	1	REF2
16	贴片电阻	2.2M±5%	1206	PCS	1	R4
17	贴片电阻	4.7K±5%	0805	PCS	1	R1
18	贴片电阻	2.2K±5%	0805	PCS	1	R8
19	贴片电阻	100K±5%	1206	PCS	1	R3
20	贴片电阻	127K±5%	0805	PCS	1	RREF

FM100

快速充电接口 IC

21	贴片电阻	4.3K±5%	0805	PCS	1	RBP
22	贴片电阻	6.2K±5%	0805	PCS	1	RV1
23	贴片电阻	390K±5%	0805	PCS	1	RDAT
24	贴片二极管	M7	DO-214AC	PCS	1	D1
25	插件二极管	MBR20100CT	TO-220AB	PCS	1	D2
26	TL431	TL431	SOT-23-1	PCS	1	TL431
27	光耦	PC817	DIP-4	PCS	1	PC817
28	保险电阻	10Ω/0.5W	RAX-1/4W-L-4.0	PCS	1	FR1
29	变压器	EE20 卧式 4+4		PCS	1	T1
30	USB 底座	长体		PCS	1	USB
31	IC	TC1202	DIP-8	PCS	1	IC1
32	AC 电子线	红	Φ 0.16×60mm	PCS	2	AC
33	DC 电子线	红、白	Φ 0.16×60mm	PCS	2	GND、VCC

备注：参数仅供参考！