

有刷直流马达驱动电路

MX622A

特性

- 低待机电流 (小于 0.1uA)
- 低导通内阻 MOSFET 功率开关管
 - 采用 MOS 工艺设计功率管
 - 2000 毫安通道功率管内阻 0.28 欧姆
 - 200 毫安通道功率管内阻 0.23 欧姆
- 内部集成续流二极管
 - 无需外接续流二极管
- 较小的输入电流
 - 集成约 13K 对地下拉电阻
 - 3V 驱动信号平均 225uA 输入电流
- 内置带迟滞效应的过热保护电路 (TSD)
- 抗静电等级: 3KV (HBM)

应用范围

- 2-6 节 AA/AAA 干电池供电的玩具马达驱动
- 2-6 节镍-氢/镍-镉充电电池供电的玩具马达驱动
- 1-2 节锂电池供电的马达驱动

概述

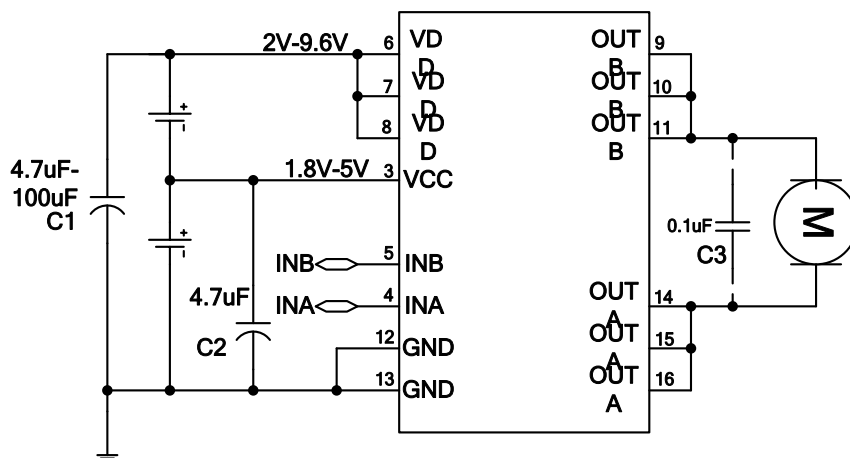
该产品采用 H 桥电路结构设计, 采用高可靠性功率管工艺, 特别适合驱动线圈、马达等感性负载。电路内部集成 N 沟道和 P 沟道功率 MOSFET, 工作电压范围覆盖 2V 到 9.6V。27°C, VDD=6.5V 条件下最大持续输出电流达到 2A, 最大峰值输出电流达到 3.5A。

该单路为功率器件, 本身具备一定内阻, 电路的发热与负载电流、功率管导通内阻以及环境温度密切相关。电路设计有芯片级温度检测电路, 实时监控芯片内部发热, 当芯片内部温度超过设定值时 (典型值 150°C), 产生功率管关断信号, 关闭负载电流, 避免因异常使用导致的温度持续升高, 进而造成塑料封装冒烟、起火等严重安全事故。芯片内置的温度迟滞电路, 确保电路恢复到安全温度后, 才允许重新对功率管进行控制。

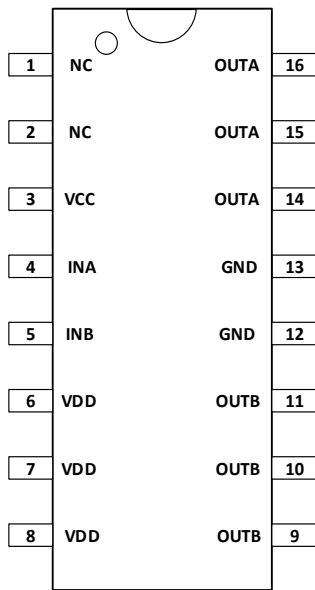
订购信息

产品型号	封装	工作温度
MX622A	SOP16	-20°C ~ 85°C

典型应用图



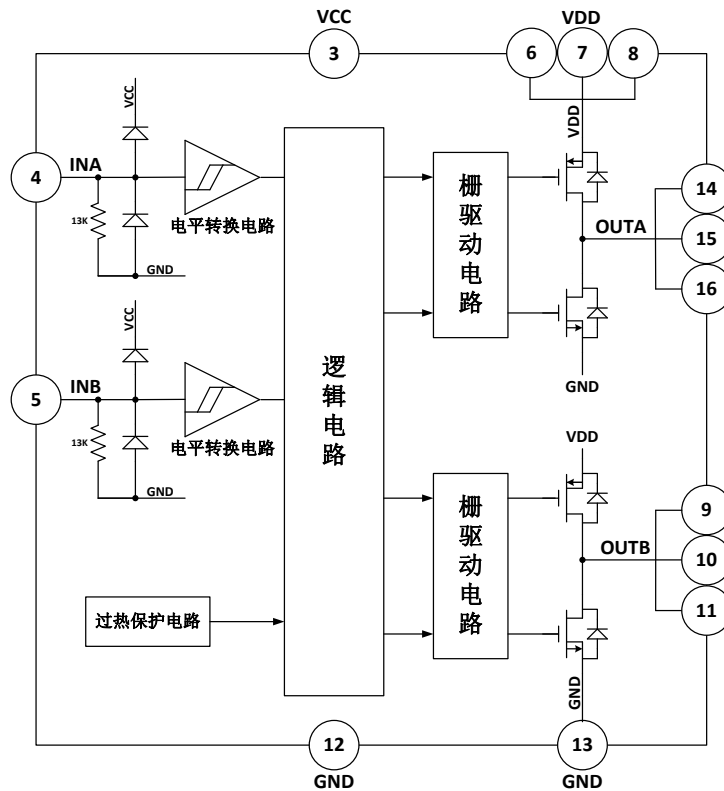
引脚排列



引脚定义

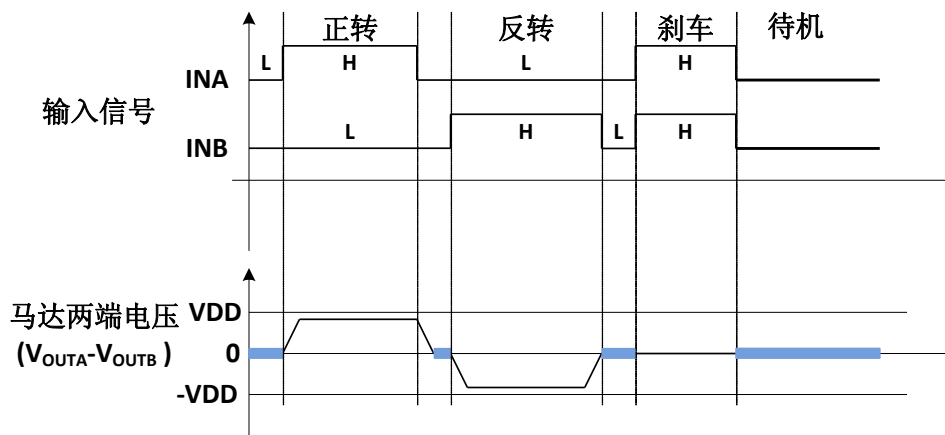
引脚编号	引脚名称	输入/输出	引脚功能描述
1	NC	-	悬空引脚
2	NC	-	悬空引脚
3	VCC	O	逻辑电源
4	INA	I	正转输入
5	INB	I	反转输入
6	VDD	-	功率电源
7	VDD	-	功率电源
8	VDD	-	功率电源
9	OUTB	O	反转输出
10	OUTB	O	反转输出
11	OUTB	O	反转输出
12	GND	-	接地端
13	GND	-	接地端
14	OUTA	O	正转输出
15	OUTA	O	正转输出
16	OUTA	O	正转输出

功能框图



逻辑真值表

INA	INB	OUTA	OUTB	功能
L	L	Z	Z	待机
H	L	H	L	正转
L	H	L	H	反转
H	H	L	L	刹车

典型波形示意图

绝对最大额定值($T_A=25^{\circ}\text{C}$)

参数	符号	值	单位
最大逻辑控制电源电压	VCC(MAX)	7	V
最大功率电源电压	VDD(MAX)	10	
最大外加输出端电压	VOUT(MAX)	VDD	
最大外加输入电压	VIN(MAX)	VCC	
最大峰值输出电流	IOUT(PEAK)	3.5	A
最大功耗	P_D	1.5	W
结到环境热阻	SOP16 封装 θ_{JA}	80	$^{\circ}\text{C}/\text{W}$
工作温度范围	T_{opr}	$-20\sim+85$	$^{\circ}\text{C}$
结温	T_J	150	$^{\circ}\text{C}$
储存温度	T_{stg}	$-55\sim+150$	$^{\circ}\text{C}$
焊接温度	T_{LED}	260°C , 10 秒	
ESD(注 3)		3000	V

注：(1)、不同环境温度下的最大功耗计算公式为： $P_D=(150^{\circ}\text{C}-T_A)/\theta_{JA}$

T_A 表示电路工作的环境温度， θ_{JA} 为封装的热阻。150 $^{\circ}\text{C}$ 表示电路的最高工作结温。

(2)、电路功耗的计算方法： $P=I^2 \cdot R$

其中 P 为电路功耗，I 为持续输出电流，R 为电路的导通内阻。电路功耗 P 必须小于最大功耗 P_D

(3)、人体模型，100pF 电容通过 1.5K Ω 电阻放电。

推荐工作条件($T_A=25^{\circ}\text{C}$)

参数	符号	最小值	典型值(VDD=6.5V)	最大值	单位
逻辑和控制电源电压	VCC	1.8	--	5	V
功率电源电压	VDD	2	--	9.6	V
持续输出电流	I_{OUT}		2		A

注：(1)、逻辑控制电源 VCC 与功率电源 VDD 内部完全独立，可分别供电。当逻辑控制电源 VCC 掉电之后，电路将进入待机模式。

(2)、持续输出电流测试条件为：电路贴装在 PCB 上测试，SOP16 封装的测试 PCB 板尺寸为 23mm*35mm。

(3)、最大持续输出电流与环境温度有关系。40 $^{\circ}\text{C}$ 环境温度下电路最大持续电流比 25 $^{\circ}\text{C}$ 环境温度下大约 7%。

(4)、使用时名称相同的引脚应该就近连接在一起。

电特性参数表

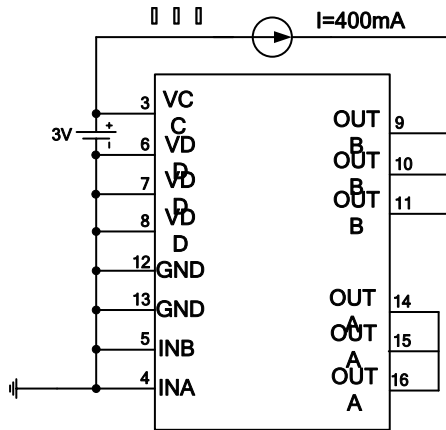
 ($T_A=25^{\circ}\text{C}$, $V_{CC}=3\text{V}$, $V_{DD}=6\text{V}$ 除非另有规定)

参数	符号	条件	最小值	典型值	最大值	单位
电源参数						
VCC 待机电流	I_{VCCST}	INA=INB=L;VCC=7V;	--	0	10	uA
VDD 待机电流	I_{VDDST}	VDD=10V;输出悬空	--	0	10	
VCC 静态电源电流	I_{VCC}	INA=H OR INB=H;输出悬空	--	190	--	uA
VDD 静态电源电流	I_{VDD}	INA=H OR INB=H;输出悬空	--	84	--	
输入逻辑电平						
输入高电平	V_{INH}		2	--	--	V
输入低电平	V_{INL}		--	--	0.8	
输入电平迟滞	V_{HYS}			0.6		
输入高电平电流	I_{INH}	$V_{INH}=3\text{V}, V_{CC}=3\text{V}$		225		uA
输入下拉电阻	R_{IN}	$V_{INH}=3\text{V}, V_{CC}=3\text{V}$		13		K Ω
功率管导通内阻						
导通内阻	R_{ON}	IO=±200mA VDD=6.5V TA=25°C		0.23		Ω
		IO=±2000mA VDD=6.5V TA=25°C		0.28		
保护功能参数						
热关断温度点	TSD		--	150	--	°C
热关断温度迟滞	TSDH		--	20	--	
功率 MOSFET 体二极管导通特性						
PMOS 体二极管	V_{PD}	I=400mA, VCC=3V, VDD=INA=INB=0V		0.74		V
NMOS 体二极管	V_{ND}	I=-400mA, VCC=VDD=3V, INA=INB=0V		0.67		
时间参数 (VCC=VDD=5V)						
输出上升时间	t_r	INB=GND, INA 输入 20KHZ 的 PWM 信号。OUTA 接 100 欧姆负载到 GND		282		ns
输出下降时间	t_f			65		
输入 A 对输出 A 同向信号延迟	t_{rr}	INB=GND, INA 输入 20KHZ 的 PWM 信号。OUTA 接 100 欧姆负载到 GND		301		ns
	t_{ff}			133		
输入 A 对输出 B 反向信号延迟	t_{rf}	INB=5V, INA 输入 20KHZ 的 PWM 信号。OUTB 接 100 欧姆负载到 GND		114		ns
	t_{fr}			322		

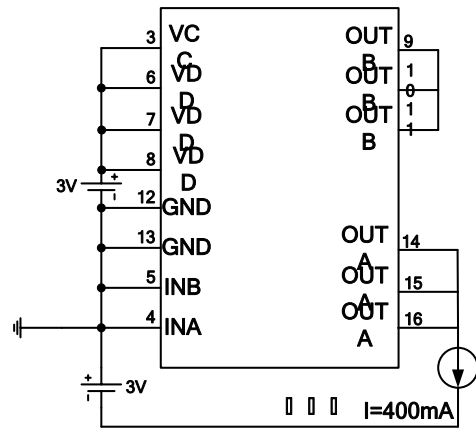
备注：1、输入 B 对输出 B 同向信号延迟与上表输入 A 对输出 A 同向信号延迟相同。

2、输入 B 对输出 A 反向信号延迟与上表输入 A 对输出 B 反向信号延迟相同。

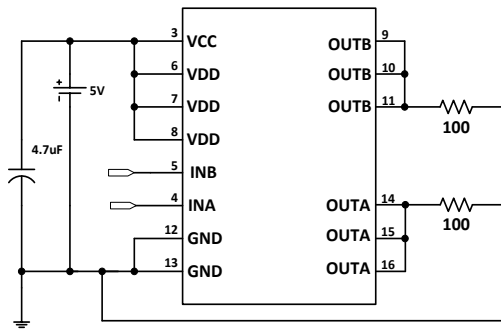
测试原理图



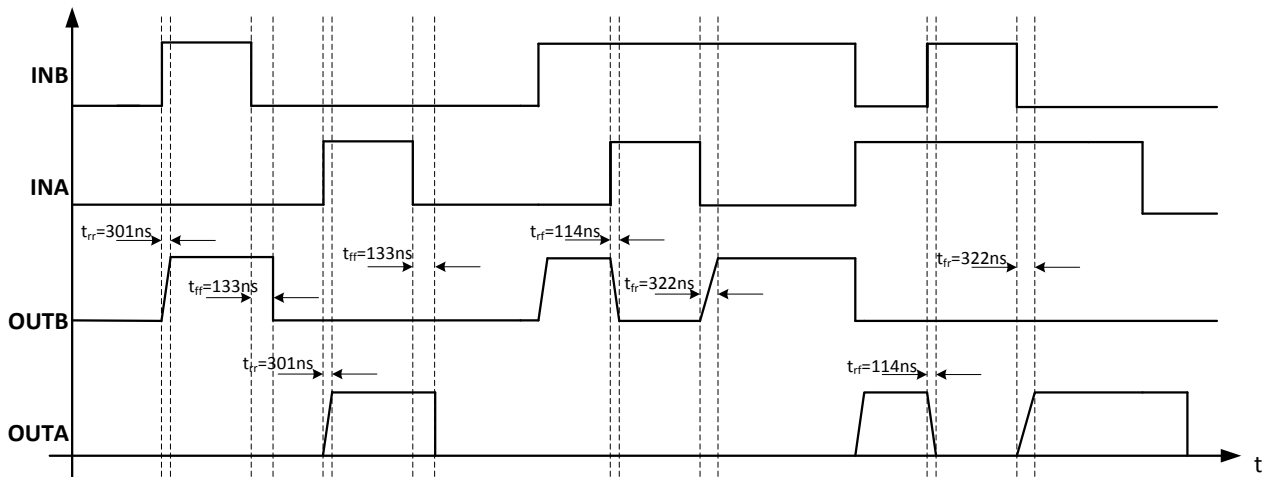
PMOS 体二极管导通电压测试原理图



NMOS 体二极管导通电压测试原理图

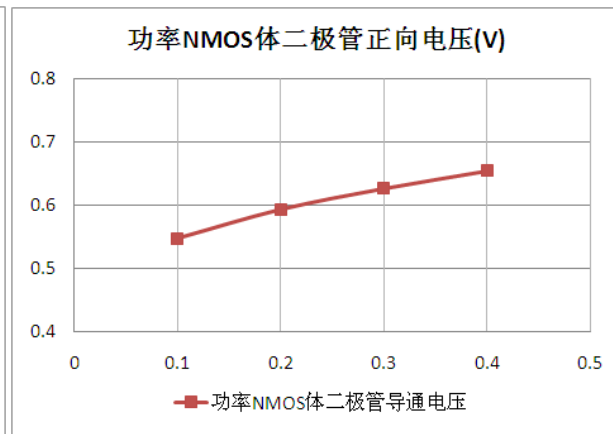
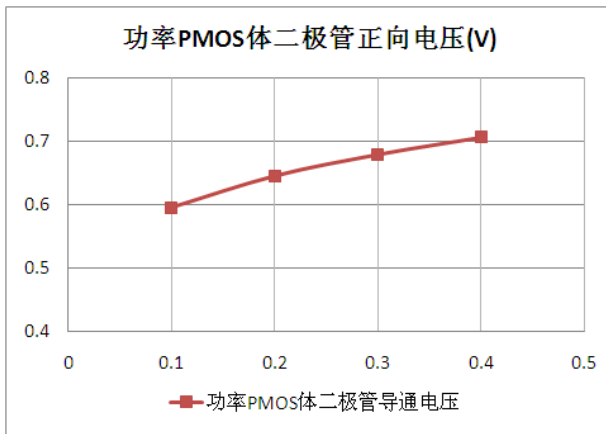
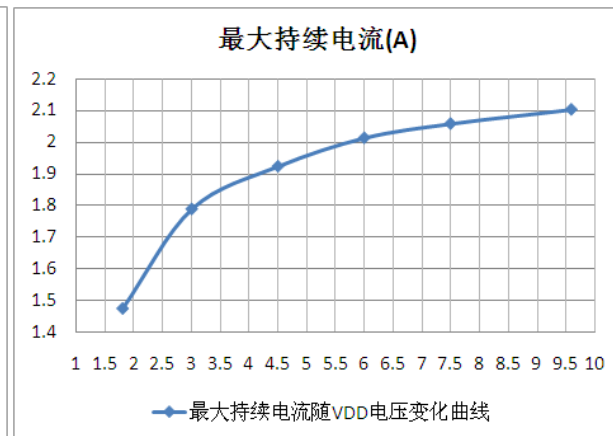
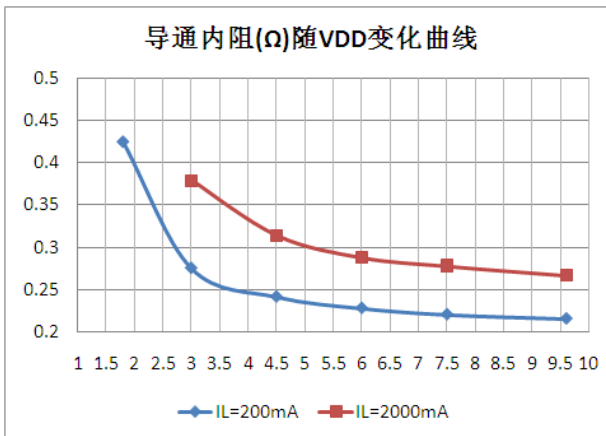
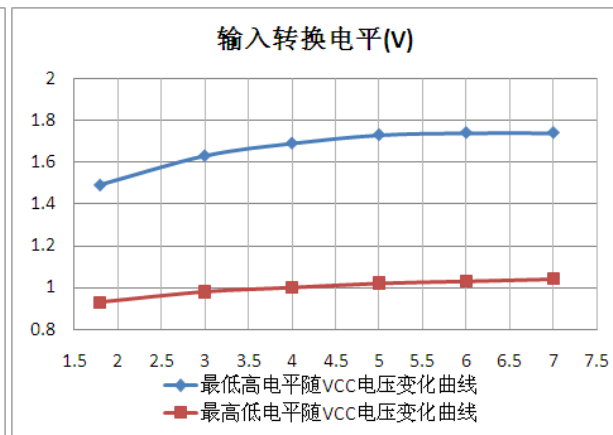
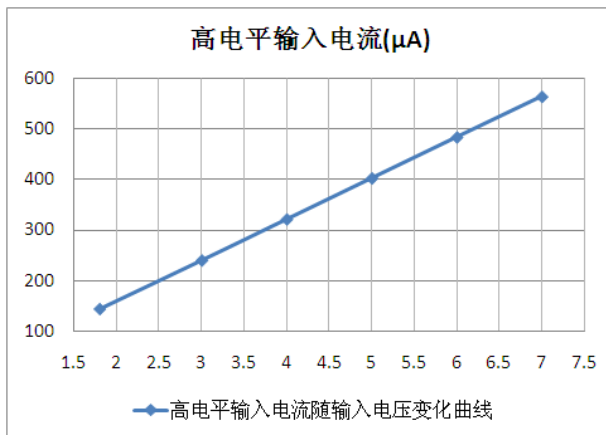
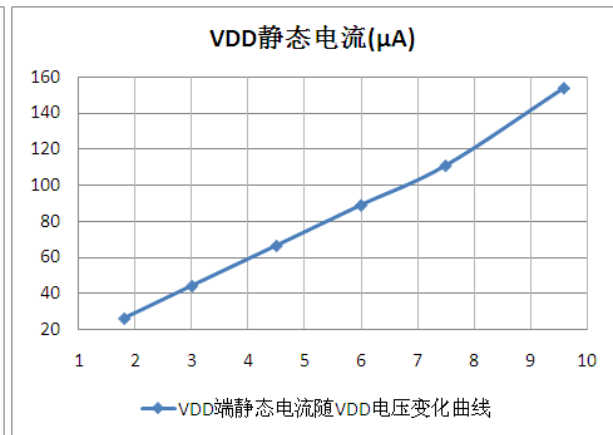
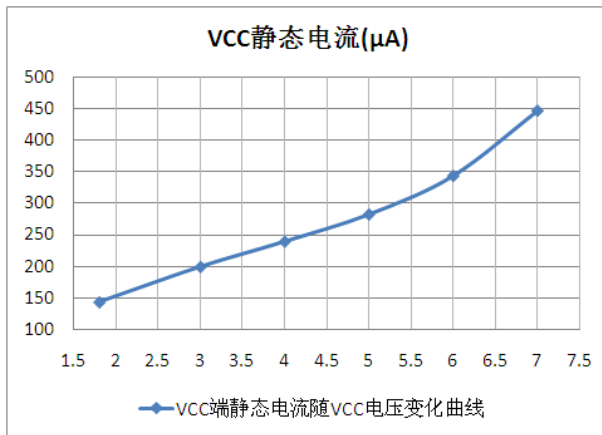


时间参数测试原理图



时间参数定义

电特性曲线图



典型应用线路图

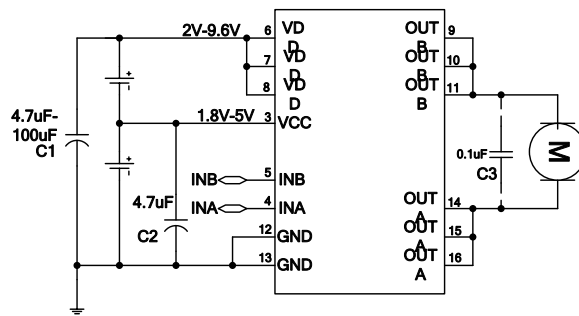


图 1 MX622A 典型应用线路图

特别注意事项:

图 1 中电容 C1 为功率电源与地之间的去耦电容，应用时电容 C1 的容值大小根据应用条件的不同可以有不同的选择，具体规定如下：

A、在 VDD 电压小于 7.2V(4 节全新干电池)，峰值电流不超过 3.5A 的应用条件下，电容 C1 可以省掉。

B、在 VDD 电压 7.2V-9.6V 之间，峰值电流超过 3.5A 的应用条件下，电容 C1 不能省掉，需要根据实际电机的情况，电容 C1 的值在 47uF-100uF 之间选择。

C、电容 C1 的类型不限制，可以是瓷片电容也可以是电解电容。

逻辑电源 VCC 对地电容 C2 必须至少需要 4.7uF，实际应用时不需要靠近芯片单独添加一个电容，可以与其它控制芯片(RX2、MCU)等共用。如果 VCC 对地没有任何电容，当电路因过载进入过热保护模式后，电路可能会进入锁定状态。进入锁定状态后，必须重新改变一次输入信号的状态，电路才能恢复正常。只要 VCC 对地有超过 4.7uF 电容，电路就不会出现锁定状态。

图 1 中驱动电路 OUTA 与 OUTB 之间的 0.1uF 电容(C3)是表示接在马达两端的电容，不需要单独添加。

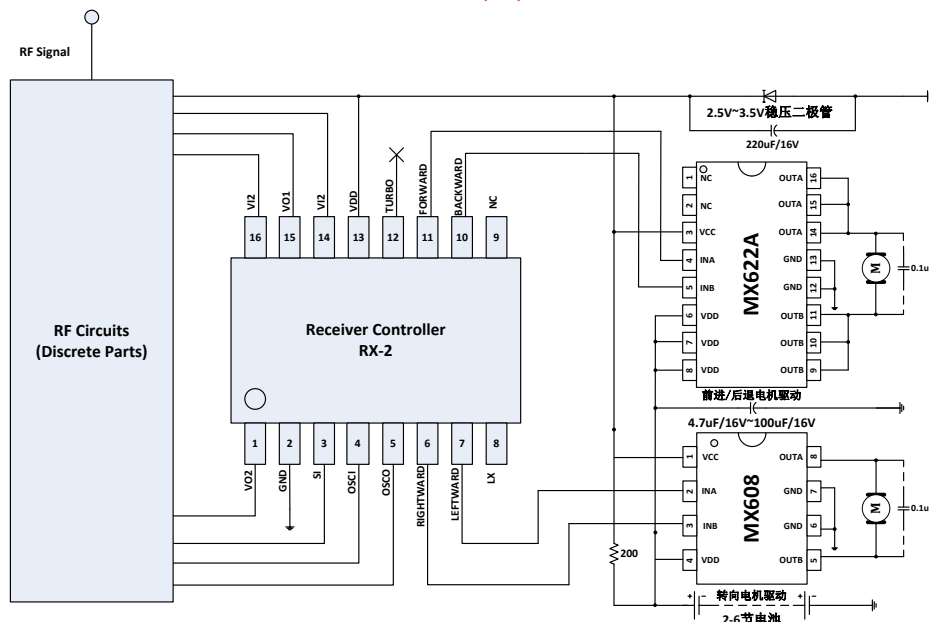


图 2 2-6 节电池供电玩具遥控车马达驱动应用线路图

如图 2 所示的马达驱动应用线路图，其中转向轮驱动电流较小，可选择 MX608 或者 MX612。

图 2 中的 VDD 对地去耦电容应根据实际使用情况选择容值。VDD 电压越高，马达电流越大，电容容值取值根据实际使用电机的情况而定，建议电容 C1 的值在 4.7uF-100uF 之间。

图 2 中驱动电路 OUTA 与 OUTB 之间的 0.1uF 电容是表示接在马达两端的电容，不需要单独添加。

VCC 和 VDD 一定要分开布线，VCC 只接受静态电压 5V 以内，必须和主控芯片共电源，否则马达的切换产生的电动势有可能击穿逻辑部分，即使 VDD 电压在 5V 以内也需要分开布线。

应用说明

1、基本工作模式

a)待机模式

在待机模式下， $INA=INB=L$ 。包括驱动功率管在内的所有内部电路都处于关断状态。电路消耗极低极低的电流。此时马达输出端 $OUTA$ 和 $OUTB$ 都为高阻状态。

b)正转模式

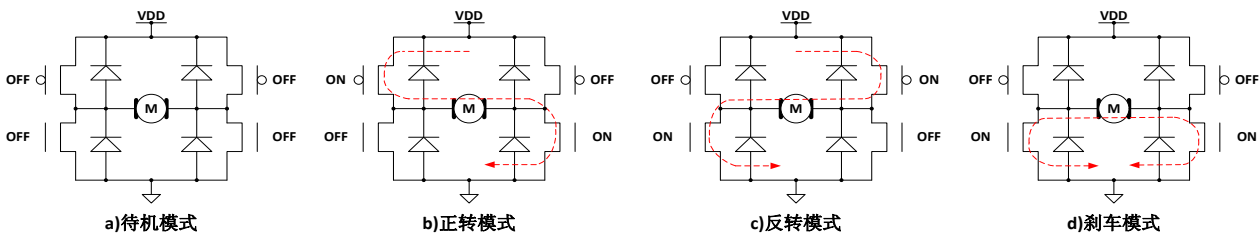
正转模式的定义为： $INA=H, INB=L$ ，此时马达驱动端 $OUTA$ 输出高电平，马达驱动端 $OUTB$ 输出低电平时，马达驱动电流从 $OUTA$ 流入马达，从 $OUTB$ 流到地端，此时马达的转动定义为正转模式。

c)反转模式

反转模式的定义为： $INA=L, INB=H$ ，此时马达驱动端 $OUTB$ 输出高电平，马达驱动端 $OUTA$ 输出低电平时，马达驱动电流从 $OUTB$ 流入马达，从 $OUTA$ 流到地端，此时马达的转动定义为反转模式。

d)刹车模式

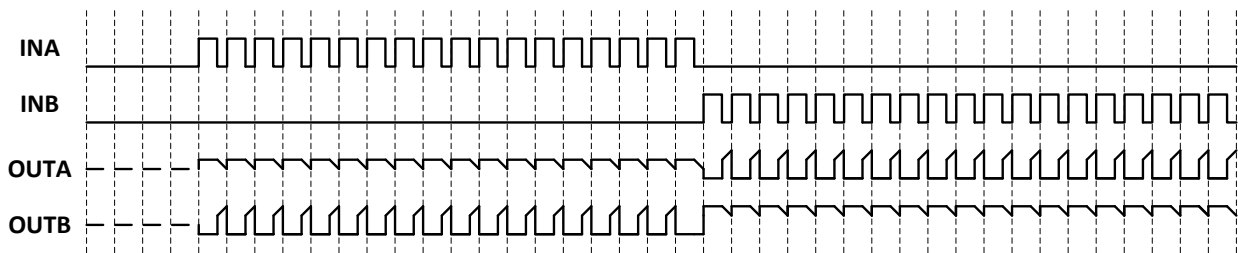
刹车模式的定义为： $INA=H, INB=H$ ，此时马达驱动端 $OUTA$ 以及 $OUTB$ 都输出低电平，马达内存储的能量将通过 $OUTA$ 端 NMOS 管或者 $OUTB$ 端 NMOS 快速释放，马达在短时间内就会停止转动。注意在刹车模式下电路将消耗静态功耗。



e)PWM 模式 A

当输入信号 INA 为 PWM 信号， $INB=0$ 或者 $INA=0, INB$ 为 PWM 信号时，马达的转动速度将受 PWM 信号占空比的控制。在这个模式下，马达驱动电路是在导通和待机模式之间切换，在待机模式下，所有功率管都处于关断状态，马达内部储存的能量只能通过功率 MOSFET 的体二极管缓慢释放。

注意：由于工作状态中存在高阻状态，因此马达的转速不能通过 PWM 信号的占空比精确控制。如果 PWM 信号的频率过高，马达会出现无法启动的情况。

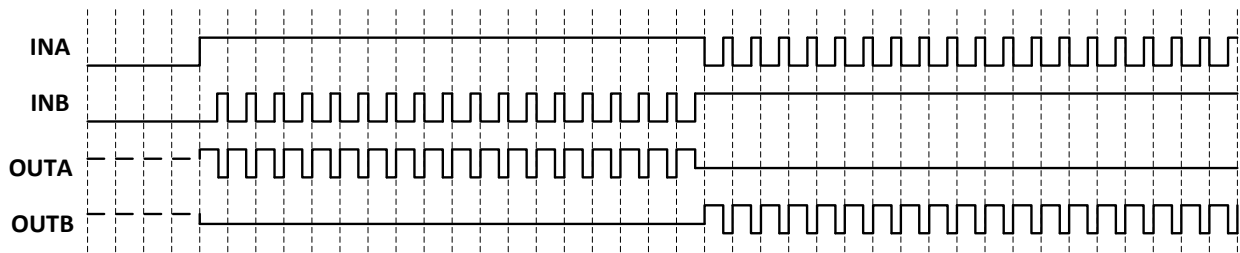


PWM 模式 A 信号波形示意图

f)PWM 模式 B

当输入信号 INA 为 PWM 信号， $INB=1$ 或者 $INA=1, INB$ 为 PWM 信号时，马达的转动速度将受到 PWM 信号占空比的控制。在这个模式下，马达驱动电路输出在导通和刹车模式之间，在刹车模式下马达存储的能量通过低边的 NMOS 管快速释放。

注意：由于工作状态中存在刹车状态，马达能量能快速释放，马达的转速能通过 PWM 信号的占空比精确控制，但必须注意如果 PWM 信号频率过低会导致马达因进入刹车模式而出现无法连续平滑转动的现象。为减小电机噪音，建议 PWM 信号频率大于 10KHz，小于 50KHz。



PWM 模式 B 信号波形示意图

2、防共态导通电路

在全桥驱动电路中，将半桥内的高边 PMOS 功率管和低边 NMOS 功率管同时导通的状态称为共态导通状态。共态导通将出现一个电源至地的瞬态大电流，该电流会引起额外的功耗损失，极端情况下会烧毁电路。通过内置死区时间，可避免共态导通。典型的死区时间为 300ns。

3、过热保护电路

当驱动电路结温超过预设温度(典型值为 150°C)时，TSD 电路开始工作，此时控制电路强制关断所有输出功率管，驱动电路输出进入高阻状态。TSD 电路中设计了热迟滞，只有当电路的结温下降到预设温度(典型值 130°C)时，电路返回正常工作状态。

4、驱动电路最大持续功耗

该系列马达驱动电路内部均设计有过热保护电路，因此当驱动电路消耗的功耗过大时，电路将进入热关断模式，热关断状态下马达将无法正常工作。驱动电路最大持续功耗的计算公式为：

$$P_M = (150^\circ\text{C} - T_A) / \theta_{JA}$$

其中 150°C 为热关断电路预设温度点， T_A 为电路工作的环境温度(°C)， θ_{JA} 为电路的结到环境的热阻(单位 °C/W)。

注意：驱动电路的最大持续功耗与环境温度、封装形式以及散热设计等因素有关，与电路导通内阻并无直接关系。

5、驱动电路功耗

马达驱动电路内部功率 MOSFET 的导通内阻是影响驱动电路功耗的主要因素。驱动电路功耗的计算公式为： $P_D = I_L^2 * R_{ON}$

其中 I_L 表示马达驱动电路的输出电流， R_{ON} 表示功率 MOSFET 的导通内阻。

注意：功率 MOSFET 的导通内阻随着温度的升高而升高，在计算电路的最大持续输出电流以及功耗时必须考虑导通内阻的温度特性。

6、驱动电路最大持续输出电流

根据驱动电路的最大持续功耗以及驱动电路功耗可计算出驱动电路的最大持续输出电流，计算公式为：

$$I_L = \sqrt{(150 - T_A) / (\theta_{JA} * R_{ONT})}$$

其中的 R_{ONT} 为考虑温度特性后的功率 MOSFET 导通内阻。

注意：驱动电路的最大持续输出电流与环境温度、封装形式、散热设计以及功率 MOSFET 的导通内阻等因素有关。

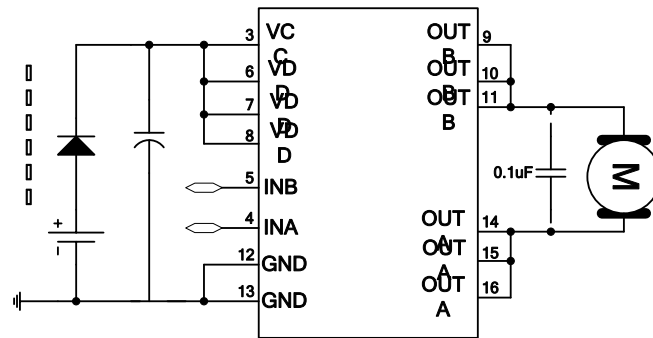
7、马达内阻选择

上述分析表明，马达驱动电路的最大持续功耗有限。如果马达驱动电路所驱动马达内阻极小，其堵转电流超过马达驱动电路所能承受的最大持续输出电流太多，则很容易导致马达驱动电路进入过热关断状态，玩具车在跑动或者反复前进、后退时将出现抖动的现象。在马达驱动电路选型时，必须考虑马达的内阻。

特别注意事项

1、电源与地反接

将电路的电源与地线反接，将导致电路损坏，严重时会导致塑料封装冒烟。可考虑在电路的电源端串联一个功率肖特基二极管至电池的正端，可防止由于电池接反引起的电路损坏。功率肖特基二极管的最大持续电流能力必须大于马达堵转的持续电流，否则肖特基二极管会因为过热而损坏。功率肖特基二极管的反向击穿电压必须大于最高电源电压，如果反向击穿电压过小，当电池反接时，会击穿肖特基二极管造成烧毁。



2、功率电源 VDD 对地去耦电容(C1)

驱动电路要求添加的功率电源 VDD 对地去耦电容 C1(参考应用线路图 1)主要有两个作用：1)、吸收马达向电源释放的能量，稳定电源电压，避免电路因为过压而击穿；2)、在马达起动或者快速正转、反转切换的瞬间，马达需要瞬间大电流才能迅速启动。由于电池的响应速度以及连接引线较长，往往不能立即输出瞬态大电流，此时需要依赖靠近马达驱动电路附近的储能电容释放出瞬态大电流。

根据电容的储能特性，电容容值越大，相同时间内的电压波动越小，因此在高压、大电流的应用条件下建议电容 C1 取值 100uF，建议根据具体的应用选择电容值，但是该电容 C1 取值至少需要 4.7uF。

3、静电防护

电路的输入/输出端口采用了 CMOS 器件，对静电放电敏感。虽然设计有静电防护电路，但在运输、包装、加工、储存过程中应该采取防静电措施，尤其是在加工过程中应重点考虑防静电。

4、输出对地短路、输出端短路

在正常工作时，电路的高电平输出端与地线发生短路时或者 OUTA 与 OUTB 两端发生短路，电路内部将通过极大的电流，产生极大的功耗，触发电路内部的过热关断电路，从而保护电路不立即烧毁。但由于过热保护电路只检测温度，并不检测通过电路的瞬态电流，输出对地短路时电流极大，容易造成电路损坏，使用时应避免发生输出对地短路。测试时加入限流措施可避免发生类似损坏。

5、输出对电源短路

在正常工作时，当电路的低电平输出端与电源发生短路时，电路将会被损坏。

6、马达堵转

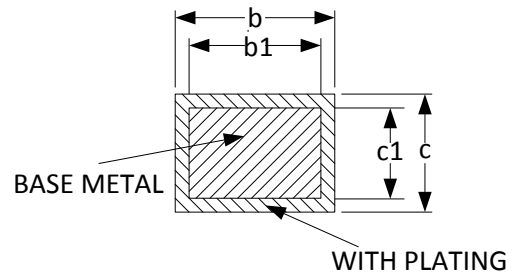
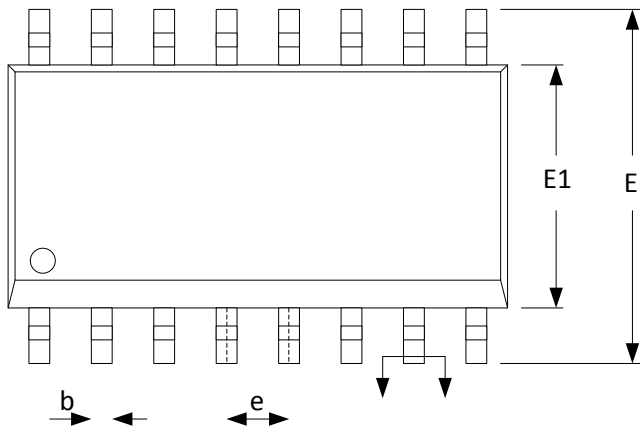
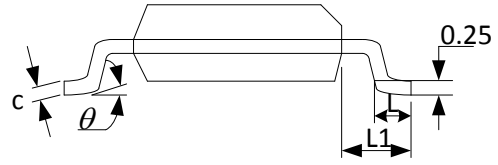
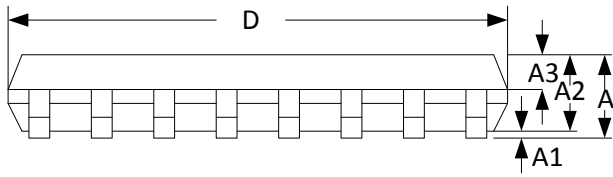
在正常工作时，当驱动电路的负载马达出现堵转的情况后，如果堵转电流超过驱动电路的最大持续电流，驱动电路将进入过热保护模式，防止电路损坏。但如果堵转电流远大于最大峰值电流，电路较容易损坏。

7、峰值电流大大超过额定值

在接近或超过最高工作电压且峰值电流大大超过绝对最大峰值电流时也会造成芯片烧毁。

封装外形尺寸图

SOP16:



SYMBOL	MILLMETER		
	MIN	NOM	MAX
A	-	-	1.77
A1	0.08	0.18	0.28
A2	1.20	1.40	1.60
A3	0.55	0.65	0.75
b	0.39	-	0.48
b1	0.38	0.41	0.43
c	0.21	-	0.26
c1	0.19	0.20	0.21
D	9.70	9.90	10.10
E	5.80	6.00	6.20
E1	3.70	3.90	4.10
e	1.27BSC		
L	0.5	0.65	0.80
L1	1.05BSC		
θ	0°	-	8°