

太阳能草坪灯LED驱动器

特性

- ❖ 输入电压范围:2.7V 至 4.2V
- ❖ 效率高达 95%
- ❖ 过充、过放保护功能
- ❖ 电池防反接
- ❖ 低使能电压
- ❖ 使能具有施密特特性, 确保亮转暗时稳定性
- ❖ 最大 600mA 太阳能充电电流
- ❖ LED 电流通过电阻调节
- ❖ 恒流定时 (降流) 节能功能
- ❖ 可选的 SOP8 和 DIP8 封装

描述

YX8184 是一款支持太阳能 LED 驱动控制芯片, 适用于锂离子电池供电的太阳能产品。

YX8184 内部集成 LED 恒流驱动控制电路、锂离子电池充电保护电路。该控制器具有高转换效率, 最高可达 95%, 可以减小太阳能电池板的功率要求。同时具有过放锁定、可调输出电流、光控防抖、恒流定时, LED 降流(调光)功能(降流幅度可调、定时降流时间可调且降流前后始终保持恒流效果)等特点。

YX8184采用环保的SOP8和DIP8封装以及最少3个外围器件可有效减小电路PCB布板空间。

YX8184可工作于-40°C到+85°C。

应用范围

- ❖ 锂离子电池应用
- ❖ 景观照明

典型应用

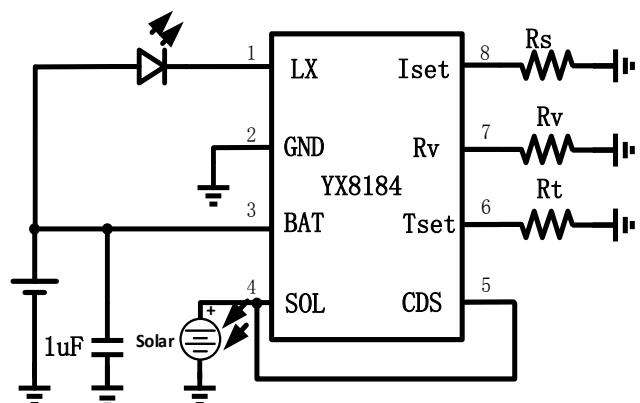


图 1. 典型应用电路

订购信息

器件型号	订购号	封装描述	存储温度	封装标记	包装选择	备注
YX8184	YX8184S08NR2	SOP8	-65°C to +125°C		Tape and Reel	
YX8184	YX8184D008	DIP8	-65°C to +125°C		Tube	

引脚信息

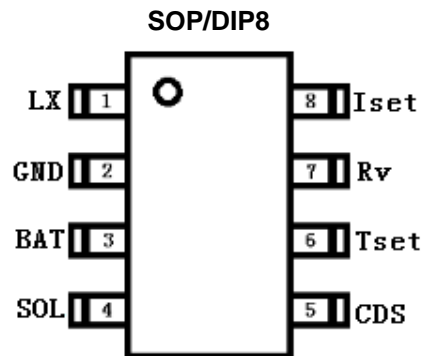


表 1. 引脚描述

SOP、DIP8引脚	名称	引脚功能描述
1	LX	开关引脚
2	GND	电池负极
3	BAT	电池正极
4	SOL	太阳能电池板正极
5	CDS	光控使能控制端（不使用光控时，要接地，不能悬空）
6	Tset	恒流定时设置端
7	Rv	定时结束后降流（调光）幅度设置端
8	Iset	LED电流设置端

绝对最大额定范围

描述		范围	单位
输入电压 (BAT)		-0.3 ~ 5.5	V
其它引脚		-0.3 ~ 5.5	V
存储温度范围		-65 ~ +125	°C
结温		150	°C
焊接温度		260 (10s)	°C
静态放电 (ESD)	HBM (Human Body Mode)	4000	V
	MM (Machine Mode)	200	V

热损耗信息

描述		范围	单位
封装热阻 (θ_{JA})	SOP8	150	°C/W
	DIP8	120	°C/W
功耗, $P_D @ T_A=25^\circ\text{C}$	SOP8	0.6	W
	DIP8	0.8	W

推荐工作条件

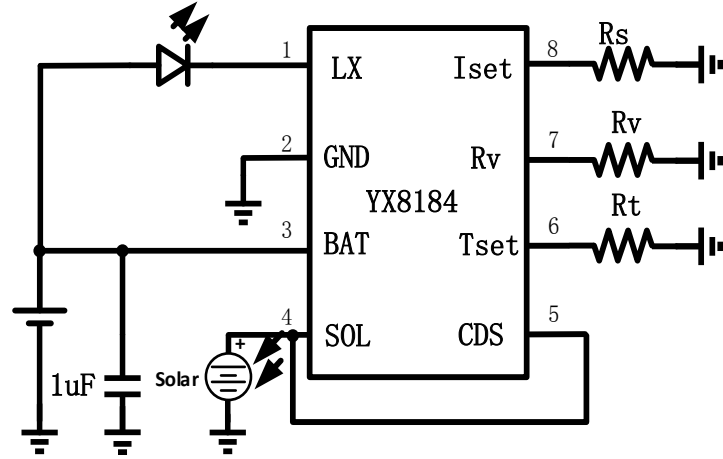
描述		范围	单位
工作结温		-40 ~ 125	°C
工作环境温度		-40 ~ 85	°C
输入电压		+2.7 ~ +4.2	V
连续输出电流		400@Vbat=3.7V	mA

电特性

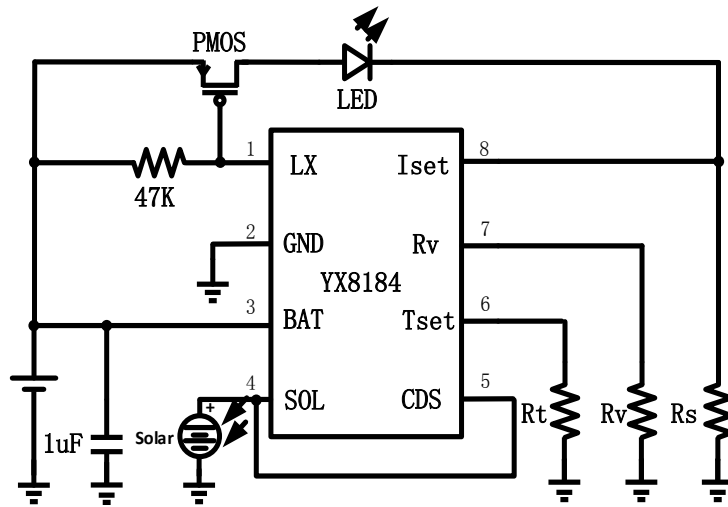
($V_{BAT} = 3.7V$, 负载为白光LED $V_F=3.0V$, $T_A = 25^\circ C$, 除非特别说明。)

参数	符号	测试条件	最小值	典型值	最大值	单位
电源输入						
输入电压范围	V_{BAT}	-	2.7		4.2	V
输入电流范围	I_{BAT}	-			400	mA
光控关断状态电流	I_{SD}	$V_{BAT}=3.7V, V_{SOL}=1.0V$		20		μA
空载静态电流	I_Q	$V_{BAT}=3.7V$		30		μA
过放保护	V_{OD}			2.7		V
功率开关						
开关导通电阻	$R_{DS(ON)}$	$V_{BAT}=3.7V, R_S=1.0\Omega$		0.25		Ω
空载输出漏电流	$I_{LEAKAGE}$				1	μA
太阳能控制						
使能输入阈值	$V_{开-关}$	$V_{BAT}=3.7V$		0.90		V
	$V_{关-开}$			0.50		V
使能输入电阻	$R_{SOL-GND}$	-		13		K Ω
充电最小压差	ΔV_{CHmin}	$V_{BAT}=3.7V, I_{SOL-BAT}=1mA$		120		mV
充电能力	I_{CH}	$V_{BAT}=3.7V, V_{SOL-BAT}=320mV$		600		mA
过充保护	V_{GCL}		4.1	4.2	4.3	V
Iset 电压						
Iset电压	Vled1	定时降流前	85	90	95	mV
	Vled2	定时降流后		$15.4Rv / (0.17Rv+20)$		mV
工作效率						
工作效率	η	$V_{BAT}=3.7V, R_S=1\Omega$		95		%

典型应用



方案一：直驱方案



方案二：PMOS扩流方案

功能描述

YX8184 是一款太阳能草坪灯制芯片，适用于单节锂电池供电的太阳能草坪灯。主要功能有 LED 恒流驱动、充电控制、光控、过充过放保护、定时降流等。

充放电与使能控制

SOL引脚外接太阳能电池板正极，BAT引脚接可充电电池正极，白天太阳能电池将阳光转化为电能，为电池充电，夜晚电池放电驱动LED。

当CDS电压高于0.90V时，芯片进入关机状态，关闭LED，当CDS电压低于0.50V时，芯片恢复正常工作，开启LED，从而实现光控功能，白天自动关闭LED，夜晚自动开启LED。此功能不影响SOL对BAT充电功能。

输出电流调节与采样电阻选择

YX8184是一款恒流驱动控制芯片。其初始输出电流由以下公式求得。

$$I_{LED1} = \frac{V_{RS}}{R_S} = \frac{90mV}{R_S}$$

其中：

I_{LED1} 是LED驱动电流；

R_S 是采样电阻；

V_{RS} 为Iset脚(第8脚) R_S 上的电压。

注：公式仅供参考，LED的 V_F 值较大时将影响恒流效果。

定时时间设置（用于设定降流前的恒流工作时间）：

$$T=Rt/50$$

(Rt 为 $K\Omega$ ， T 单位为小时，例如 $Rt=100K\Omega$ ， $T=100/50=2$ 小时)，在设定时间内，LED电流按上面设定的初始电流，恒流放电，当延时结束后，电流下降比例通过 R_v 来设定。（注：定时误差在±10%以内）

为防止夜晚工作时受外界车灯等影响，内部设定光控防抖时间，即光控5s内输出LED关断但并不对内部电路进行复位，可维持定时功能，光控5s后将重新定时及复位。

降流功能控制（定时结束后的调光幅度）

YX8184提供定时后的降流（调光）功能，通过对 R_t 及 R_v 的设置，对降流开始时间及降流幅度进行调节。

定时结束后，设定 R_v ，Iset引脚电压降为：

$$V_{RS2} = \frac{15.4R_v}{(0.17R_v + 20)}$$

R_v 单位为 $K\Omega$ ， V_{RS2} 单位为mV，比如 $R_v=200K$ ，

$$V_{RS2}=15.4*200/(0.17*200+20)=57mV$$

定时结束后，LED电流下降为：

$$I_{LED2} = \frac{V_{RS2}}{R_S} = \frac{15.4R_v}{(0.17R_v + 20)} * \frac{1}{R_S}$$

功耗考虑

芯片结温依赖于环境温度、PCB布局、负载和封装类型等多种因素。功耗与芯片结温可根据以下公式计算：

$$P_D=R_{DS(ON)}*I_{OUT}^2$$

根据 P_D 结温可由以下公式求得：

$$T_J=P_D*\theta_{JA} + T_A$$

其中， T_J 是芯片结温， T_A 是环境温度 θ_{JA} 是封装热阻

应用注意

应用中为保证系统工作的稳定性，需要在BAT引脚和GND引脚间外接1uF滤波电容。

PCB布局时电容尽量靠近芯片引脚端。

R_t 的取值与定时时间参考值:

定时时间	2 小时	4 小时	6 小时	8 小时
R_t 阻值	100K	200K	300K	412K

- 注: 1. 在定时时间内, LED 按 R_S 设定的电流值, 恒流工作;
 2. 定时误差范围, 在 $\pm 10\%$ 以内。

 R_V 的取值与降流幅度的参考值:

降流幅度	10%	20%	30%	40%	50%	60%
R_V 取值	11K	22K	43K	68K	100K	150K

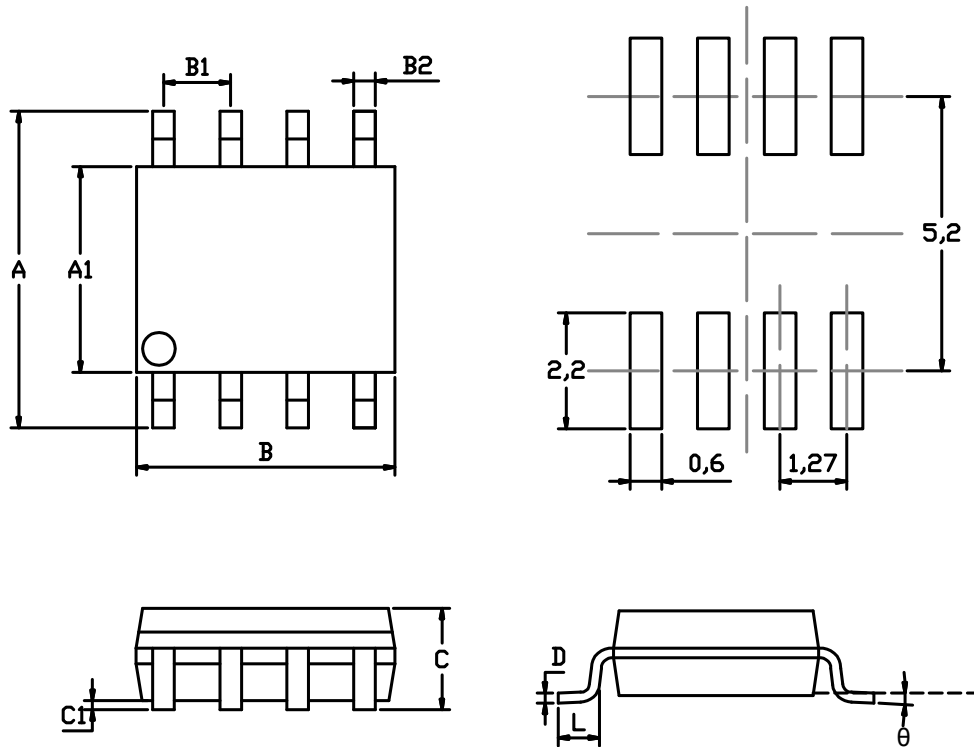
- 注: 1. 降流幅度: 是指定时结束后, LED 电流降为初始电流的百分比(相当于调光比例);
 2. 如果 $R_V=0$ 时, 恒流定时结束后, LED 会有一点微亮, 不会完全灯灭, R_S 上有 1~3mV 的电压;
 3. 快速测试定时结束后的电流下降数值: 在太阳能端的正负极上, 加上反向 0.6~0.9V 的电压, LED 会立即转为降流后的电流值。

 R_S 取值与 LED 初始电流值的参考:

R_S 取值 (Ω)	0.33	0.5	1.0	1.5	2.2	3.3
初始电流(mA)	266	178	91	60	41	28

封装描述

SOP8 package mechanical drawing

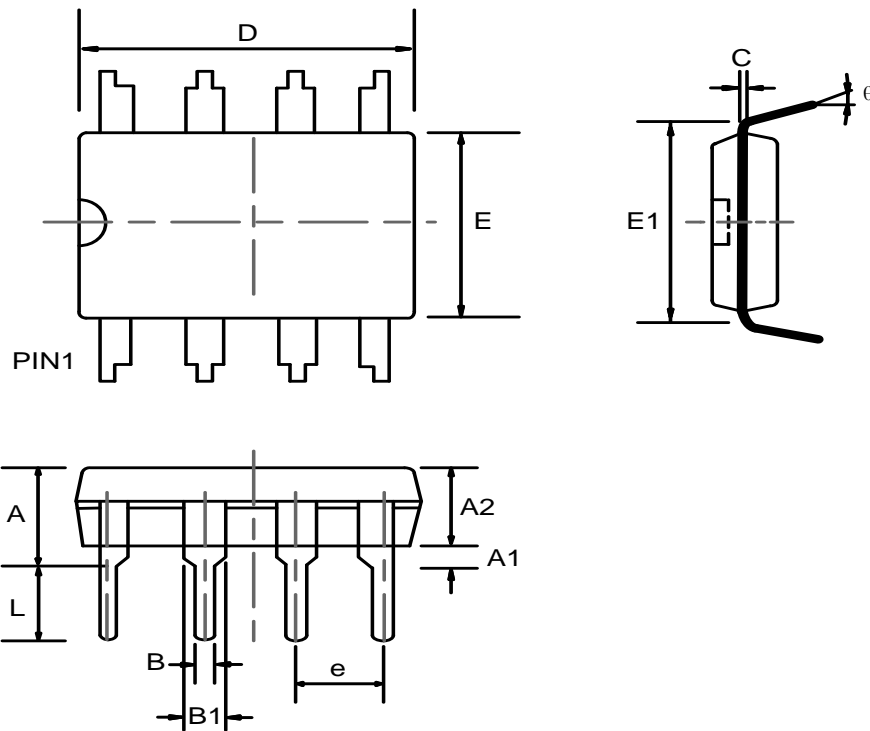


SOP8 package mechanical data

symbol	dimensions			
	millimeters		inches	
	min	max	min	max
A	5.8	6.2	0.2283	0.2441
A1	3.8	4	0.1496	0.1575
B	4.8	5	0.1890	0.1969
B1	1.27		0.0500	
B2	0.31	0.51	0.0122	0.0201
C		1.75MAX		0.0689MAX
C1	0.1	0.25	0.0039	0.0098
L	0.4	1.27	0.0157	0.0500
D	0.13	0.25	0.0051	0.0098
θ	0°	8°	0°	8°

封装描述

DIP8 package mechanical drawing



DIP8 package mechanical data

symbol	dimensions					
	millimeters			inches		
	min	nom	max	min	nom	max
A	---	---	4.31	---	---	0.170
A1	0.38	---	---	0.015	---	---
A2	3.15	3.40	3.65	0.124	0.134	0.144
B	0.38	0.46	0.51	0.015	0.018	0.020
B1	1.27	1.52	1.77	0.050	0.060	0.070
C	0.20	0.25	0.30	0.008	0.010	0.012
D	8.95	9.20	9.45	0.352	0.362	0.372
E	6.15	6.40	6.65	0.242	0.252	0.262
E1	---	7.62	---	---	0.300	---
e	---	2.54	---	---	0.100	---
L	3.00	3.30	3.60	0.118	0.130	0.142
theta	0°	---	15°	0°	---	15°