

## 36V 集成 OVP 保护 600mA 锂电池线性充电芯片

### 描述

SA4354是一款单节锂电池恒流/恒压线性充电器，采用SOT23-5封装以及简单的外部应用电路，适合便携式设备应用。

SA4354 输入电压最高可以耐压 36V，集成了 6.5V 过压保护功能；当电压超过 6.5V 时，芯片会自动关断；电压恢复到 6.1V 以下，芯片自动恢复正常工作。

SA4354 充电截止电压为 4.2V，充电电流可通过外部电阻进行设置。当充电电流降至设定值的 1/10 时，将自动结束充电过程；

SA4354确保电池接反时芯片自动进入保护状态，确保IC不被击穿导致电池自放电引起事故。

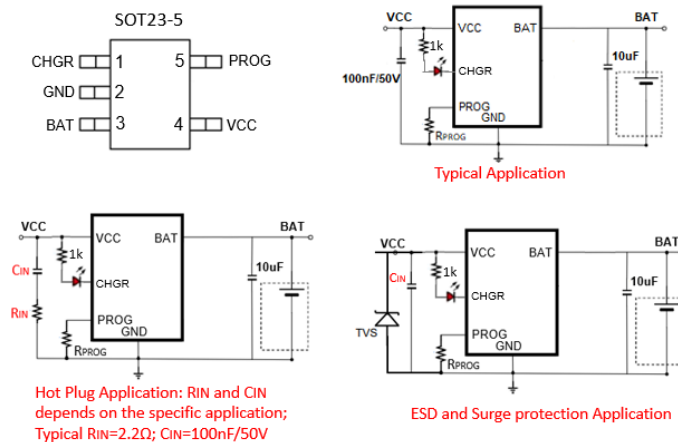
### 特性

- 输入电压范围: 4.0-36.0V
- 可编程电流最大: 600mA
- 集成过压保护: 6.5V
- 快速过压保护时间: 50ns
- 集成过压保护自动恢复功能
- 2.9V 涓流充电阈值
- C/10 充电终止
- 充电指示灯控制信号
- 电池反接保护
- SOT23-5封装

### 典型应用

- 锂电池充电

### SA4354封装和简单应用电路

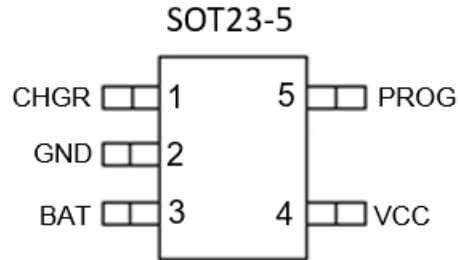


### 订购信息

型号	V <sub>BAT</sub> 充满电压	封装	数量	工作温度
SA4354	4.20V	SOT23-5	3000/Reel	-40~85 °C
SA4354B	4.10V	SOT23-5	3000/Reel	-40~85 °C
SA4354C	4.05V	SOT23-5	3000/Reel	-40~85 °C
SA4354D	4.00V	SOT23-5	3000/Reel	-40~85 °C

## 36V 集成 OVP 保护 600mA 锂电池线性充电芯片

### 脚位定义



NO.	NAME	TYPE	DESCRIPTION
1	CHGR	O	漏极开路，充电指示脚
2	GND	P	功率地
3	BAT	O	电池连接脚，连接10uF或更大电容在VBAT和地之间
4	VCC	P	电源输入，具体的电阻和电容连接方式参考应用电路
5	PROG	O	电流设置脚, $I_{OUT}=1000/R_{PROG}$

**36V 集成 OVP 保护 600mA 锂电池线性充电芯片**
**绝对最大定额值**

参数		最小	最大	单位
电源电压	VCC	-0.3	36.0	V
输入电压	PROG	-0.3	7.0	
输出电压	CHGR	-0.3	36.0	
	VBAT	-5.0	12.0	
工作温度	T <sub>J</sub>	-40	150	°C
存储温度	T <sub>stg</sub>	-65	150	
热阻	θ <sub>JA</sub>		160	°C/W

**推荐工作范围**

参数		最小	最大	单位
电源电压	VCC	4.0	28.0	V
输出电压	CHGR, VBAT	0	5.0	
输出电流	I <sub>VBAT</sub>	0	0.6	A

**36V 集成 OVP 保护 600mA 锂电池线性充电芯片**
**电气特性 (V<sub>CC</sub>=5.0V, Ta=25 °C)**

参数		测试条件	最小值	典型值	最大值	单位
输入电压	V <sub>CC</sub>		4.0	5.0	28.0	V
输入过压保护电压	V <sub>OVL0</sub>			6.5		V
过压保护迟滞电压	V <sub>OVL0_HYS</sub>			0.4		V
过压保护响应时间	T <sub>OVP</sub>	5->10V, 上升速度 1V/20ns		50		ns
工作电流	I <sub>VCC</sub>	充电模式, R <sub>PROG</sub> =10K		180		uA
		待机模式(充电终止)		150		uA
		停机模式(R <sub>PROG</sub> 未连接, V <sub>CC</sub> <V <sub>BAT</sub> , V <sub>CC</sub> <V <sub>UV</sub> )		55	100	uA
BAT 电流	I <sub>BAT</sub>	R <sub>PROG</sub> =10k, 电流模式		100		mA
		R <sub>PROG</sub> =2k, 电流模式		500		mA
		R <sub>PROG</sub> =1.6k, 电流模式		625		mA
		V <sub>BAT</sub> =4.3V, 待机模式		1.6		uA
		停机模式 (R <sub>PROG</sub> 未连接) V <sub>CC</sub> =5V, V <sub>BAT</sub> =4V		0		uA
		睡眠模式, V <sub>CC</sub> <V <sub>BAT</sub> , V <sub>BAT</sub> =4.2V		0		uA
		V <sub>BAT</sub> =-4.2V, 电池反接模式		100		uA
C/10 终止电流门限	I <sub>TERM</sub>	R <sub>PROG</sub> =10k		10		mA
		R <sub>PROG</sub> =2k		50		mA
V <sub>CC</sub> 欠压保护阈值电压	V <sub>UV</sub>			3.6		V
V <sub>CC</sub> 欠压保护迟滞电压	V <sub>UVHYS</sub>			200		mV
恒压充电电压	V <sub>FLOAT</sub>		V <sub>F</sub> -50m	V <sub>F</sub>	V <sub>F</sub> +50m	V
再充电阈值	V <sub>REGH</sub>			150		mV
预充电电压	V <sub>TRIKL</sub>			2.9		V
预充电电压迟滞	V <sub>TRHYS</sub>			150		mV
PROG 管脚电压	V <sub>PROG</sub>	V <sub>BAT</sub> <2.0V		0.1		V
		V <sub>BAT</sub> >2.0V	0.9	1.0	1.1	V
PROG 管脚上拉电流	I <sub>PROG</sub>			1		uA
CHGR 下拉电流	I <sub>CHG</sub>	V <sub>CHG</sub> =0.85V		5		mA
CHGR 漏电流	I <sub>OFF_CHG</sub>	V <sub>CHG</sub> =6.0V			1	uA
充电比较器滤波时间	T <sub>RECHG</sub>	V <sub>BAT</sub> 高至低		1.8		ms
终止比较器滤波时间	t <sub>TERM</sub>	I <sub>BAT</sub> 降至 I <sub>CHG</sub> /10 以下		1.1		ms

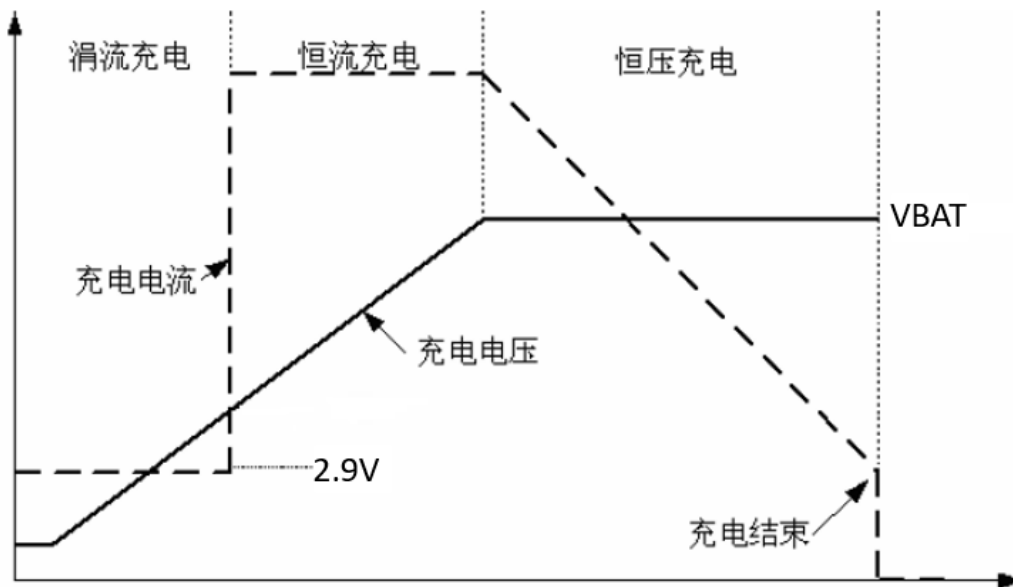
## 36V 集成 OVP 保护 600mA 锂电池线性充电芯片

### 应用说明

SA4354是专门为单节锂电池而设计的线性充电器电路，利用芯片内部的功率晶体管对电池进行恒流和恒压充电。充电电流可以用外部电阻编程设定，最大持续充电电流可达 0.6A不需要另加阻流二极管和电流检测电阻。SA4354包含充电状态指示端。芯片内部的功率管理电路在芯片的结温超过120°C时自动降低充电电流，这个功能可以使用户最大限度的利用芯片的功率处理能力，不用担心芯片过热而损坏芯片或者外部元器件。这样，用户在设计充电电流时，可以不用考虑最坏情况，而只是根据典型情况进行设计就可以了，因为在最坏情况下，SA4354会自动减小充电电流。

当输入电压大于电源低电压检测阈值和电池端电压时，SA4354开始对电池充电，CHGR管脚输出低电平，表示充电正在进行。如果电池电压低于2.9V，充电器用小电流对电池进行预充电。当电池电压超过2.9V时，充电器采用恒流模式对电池充电，充电电流由管脚PROG和地之间的电阻R<sub>PROG</sub>确定。当电池电压接近4.2V时，充电电流逐渐减小，SA4354进入恒压充电模式。当充电电流减小到充电结束阈值电流时，充电周期结束。

当电池电压充电周期结束，流充电电流的10%开始新的充电周期，只要将输入电压断电，然后再上电就可以了。当电池电压动开始新的充电周期。芯片内部的高精度的电压基准源，误差放大器和电阻分的误差在±0.1V以内，满足了电池的要求。当输入电压掉电或者输入电压低功耗的睡眠模式，电池端消耗的电流小于1uA，从而增加了待机时间。



充电过程示意图

## 36V 集成 OVP 保护 600mA 锂电池线性充电芯片

### 输入电压过压保护(OVP)

输入电压由内部比较器监测。OVP 阈值设置为 6.5V（典型值）。当输入电压超过阈值，芯片启动过压保护机制，控制器输出关闭功率 MOSFET 的逻辑信号以防止手持式系统中的电子设备不会因为输入电压高而损坏。当输入过电压条件消除后，控制器将启用通过运行软启动再次输出。

### 电源低电压锁存(UVLO)

内部有电源电压检测电路，当电源电压低于电源电压过低阈值时，芯片处于关断状态，充电也被禁止。

### 睡眠模式

SA4354内部有睡眠状态比较器，当输入电压VCC低于电池端电压加150mV时，充电器处于睡眠模式；只有当输入电压上升到电池端电压150mV以上时，充电器才离开睡眠模式，进入正常工作状态。

### 预充电状态

在充电周期的开始，如果电池电压低于2.9V的10%对电池进行充电。充电器以10%的设定恒流电流对电池充电。当用外部电阻将恒压充电电压向上调整时，预充电阈值也将等比例变化。

### 再充电

当一个充电周期结束时，如果电池电压低于再充电阈值时，SA4354自动开始一个新的充电周期。

### 恒流/恒压/恒温充电

采用恒流/恒压/恒温模式对电池充电，如图上图所示。在恒流模式，充电电流为  $1000/R_{PROG}$ 。如果SA4354的功耗过大，器件表面结温接近90°C，放大器T<sub>AMP</sub>开始工作，自动调整充电电流，使器件的温度保持在大约90°C。

### 漏极开路状态指示输出端

SA4354有一个漏极开路状态指示端，CHGR：这个状态指示端可以驱动发光二极管或单片机端口。CHGR用来指示充电状态，当充电器处于充电状态时，CHGR为低电平。当电池的温度处于正常温度范围之外时，CHGR管脚都输出高阻态。

当电池没有接到充电器时，SA4354很快将输出电容充电到恒压充电电压值，并进入充电结束状态，由于BAT管脚工作电流对输出电容的放电效应，BAT管脚的电压将慢慢下降，一直下降到再充电阈值，SA4354再次进入充电状态，这样BAT管脚形成一个电压幅度约为300mV的锯齿波。

### 电源输入端VIN 旁路电容

电源输入端需要一个旁路电容C1，一般情况下，50V 0.1uF的电容可以满足要求，对电容的类型没有限制。如果适配器的输出电阻比较大或者连线比较长，可适当增加此旁路电容值。在使用某些种类的陶瓷电容时，由于共振和高品质因数特性，在带电插拔瞬间，会在SA4354的电源输入端产生瞬间高电压，可能损坏芯片，在这种情况下，可以同输入滤波电容串联一个1欧姆的电阻，或者在输入端和地之间增加一个TVS二极管。

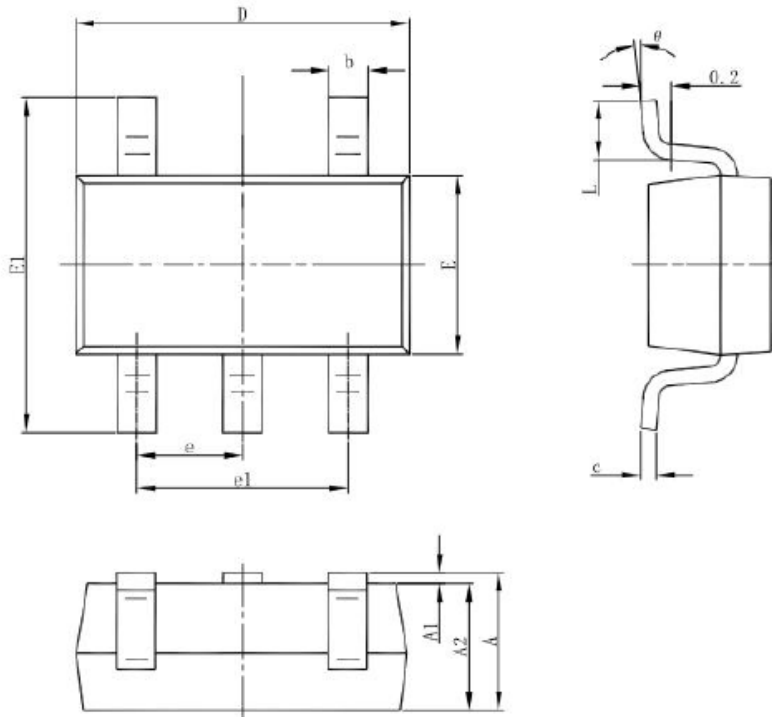
**36V 集成 OVP 保护 600mA 锂电池线性充电芯片****PCB设计注意事项**

- (1) PROG管脚的充电电流编程电阻要尽可能靠近SA4354，并且要使第管脚的寄生电容尽量小。
- (2) VIN管脚的旁路电容，VBAT管脚的输出电容要尽可能靠近SA4354。
- (3) 一个散热性能良好的对输出最大充电电流很关键。集成电路产生的热通过封装的金属引线框管脚散到外面，上的铜层起着散热片的作用，所以每个管脚（尤其是管脚）的铜层的面积应尽可能大，多放些通孔也能提高热处理能力。在系统内除了充电器以外的热源也会影响充电器输出的电流，在做系统布局时也要给以充分考虑。为了能够输出最大的充电电流，要求将背面裸露的金属板焊接到印刷线路板的地端的铜线上，以达到最大的散热性能。否则，芯片的热阻将增大，导致充电电流减小。

## 36V 集成 OVP 保护 600mA 锂电池线性充电芯片

### 封装外形尺寸图

SOT23-5



Symbol	Dimensions In Millimeters		Dimensions In Inches	
	Min	Max	Min	Max
A	1.050	1.250	0.041	0.049
A1	0.000	0.100	0.000	0.004
A2	1.050	1.150	0.041	0.045
b	0.300	0.500	0.012	0.020
c	0.100	0.200	0.004	0.008
D	2.820	3.020	0.111	0.119
E	1.500	1.700	0.059	0.067
E1	2.650	2.950	0.104	0.116
e	0.950(BSC)		0.037(BSC)	
e1	1.800	2.000	0.071	0.079
L	0.300	0.600	0.012	0.024
θ	0°	8°	0°	8°