

## 概述

TC4059 是一款带 OVP 的高耐压输入单节锂离子电池线性充电器控制芯片，芯片 VCC 端口具有高达 36V 的超高耐压且带有输入过压保护功能，充电时，当输入电压超过 7V（典型值），OVP 功能动作，停止充电，能有效防止充电时输入电压过高或充电时接入充电器瞬间的过高电压尖峰造成的芯片损坏。

TC4059 可以自动调节充电电流以限制芯片温度。它的终止充电电压固定在 4.2V，充电电流可以通过外置一个电阻器进行调节，最大充电电流可达 1A。当达到浮充电压并且充电电流下降到设定电流的 1/10 时，TC4059 自动终止充电过程。当输入电压移开之后，TC4059 自动进入低电流模式，从电池吸取的电流仅为 30nA。

TC4059 具有电池温度检测、EN 使能功能、充电输入欠压保护、输入过压保护、电池反接保护、过热调节等功能，还可以监控充电电流，具有电压检测、自动循环充电的特性，并且带有二个指示管脚分别指示充电状态和充电终止状态。

## 特点

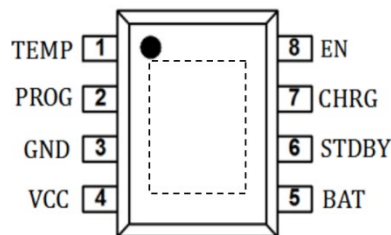
- VCC 端口支持高达 7V 的工作电压和 36V 超高耐压
- BAT 超高耐压，最高可达 30V
- 高达 1000mA 的可编程充电电流
- 涓流、恒流、恒压工作模式
- 无需 MOSFET、检测电阻器或隔离二极管
- 输入欠压保护 (UVLO)
- 输入过压保护 (OVP)
- 电池反接保护
- 小于 30nA 的超低 BAT 泄漏电流
- 自动循环充电
- EN 使能功能
- 电池温度检测功能
- 过热调节功能
- 可通过 USB 端口为电池充电
- 完整的充电状态指示功能
- 采用 ESOP-8 封装

## 应用领域

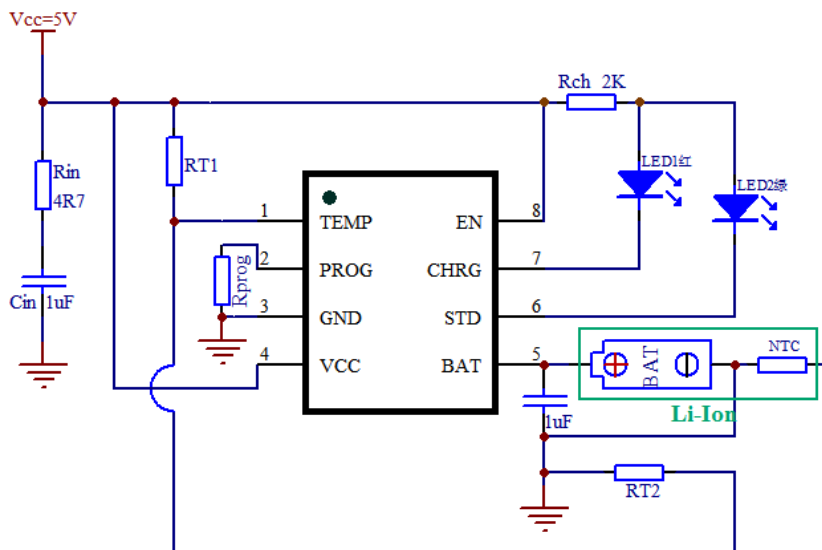
- 手机、掌上电脑
- 便携式设备、各种充电器
- MP3、MP4 播放器
- 电子辞典、数码相机
- 电子烟

## 封装形式

- ESOP-8 封装



## 典型应用电路



## 管脚说明

序号	符号	功能说明
1	TEMP	电池温度检测输入端
2	PROG	外部编程充电电流设置端
3	GND	芯片地
4	VCC	电源输入端
5	BAT	充电电流输出端
6	STDBY	充电完成指示脚
7	CHRG	充电指示端
8	EN	芯片使能输入端

管脚功能详述:

- TEMP (引脚1): 电池温度检测输入端。将 TEMP 管脚接到电池的 NTC 传感器的输出端。如果 TEMP 管脚的电压小于输入电压的 30% 或者大于输入电压的 60%，意味着电池温度过低或过高，则充电被暂停。

如果 TEMP 直接接 GND，电池温度检测功能取消，其他充电功能正常。

当需要使用 TEMP 电池温度检测功能时，R1 和 R2 的值要根据电池的温度监测范围和热敏电阻的电阻值来确定，现举例说明如下：假设设定的电池温度范围为  $T_L \sim T_H$ ，（其中  $T_L < T_H$ ）；电池中使用的是负温度系数的热敏电阻（NTC）， $R_{TL}$  为其在温度  $T_L$  时的阻值， $R_{TH}$  为其在温度  $T_H$  时的阻值，则  $R_{TL} > R_{TH}$ ，那么，在温度  $T_L$  时，第 1 管脚 TEMP 端的电压为：

$$V_{TEMP_L} = \frac{R_2 \parallel R_{TL}}{R_1 + R_2 \parallel R_{TL}} \times V_{IN}$$

在温度  $T_H$  时，第 1 管脚 TEMP 端的电压为：

$$V_{TEMP_H} = \frac{R_2 \parallel R_{TH}}{R_1 + R_2 \parallel R_{TH}} \times V_{IN}$$

然后，由  $V_{TEMP_L} = V_{HIGH} = k_2 \times V_{CC}$  ( $k_2 = 0.6$ )， $V_{TEMP_H} = V_{LOW} = k_1 \times V_{CC}$  ( $k_1 = 0.3$ ) 则可解得：

$$R_1 = \frac{R_{TL} R_{TH} (K_2 - K_1)}{(R_{TL} - R_{TH}) K_1 K_2}$$

$$R_2 = \frac{R_{TL} R_{TH} (K_2 - K_1)}{R_{TL} (K_1 - K_1 K_2) - R_{TH} (K_2 - K_1 K_2)}$$

同理，如果电池内部是正温度系数（PTC）的热敏电阻，则  $R_{TH} > R_{TL}$ ，我们可以计算得到：

$$R_1 = \frac{R_{TL} R_{TH} (K_2 - K_1)}{(R_{TH} - R_{TL}) K_1 K_2}$$

$$R_2 = \frac{R_{TL} R_{TH} (K_2 - K_1)}{R_{TH} (K_1 - K_1 K_2) - R_{TL} (K_2 - K_1 K_2)}$$

从上面的推导中可以看出，待设定的温度范围与电源电压  $V_{CC}$  是无关系的，仅与  $R_1$ 、 $R_2$ 、 $R_{TH}$ 、 $R_{TL}$  有关；其中， $R_{TH}$ 、 $R_{TL}$  可通过查

阅相关的电池手册或通过实验测试得到。在实际应用中，若只关注某一端的温度特性，比如过热保护，则R2可以不用，而只用R1即可。R1的推导也变得简单，在此不再赘述。

- PROG（引脚 2）：恒流充电电流设置和充电电流监测端。从 PROG 管脚连接一个外部电阻到地端可以对充电电流进行编程。在预充电阶段，此管脚的电压被调制在 0.1V；在恒流充电阶段，此管脚的电压被固定在 1V。在充电状态的所有模式，测量该管脚的电压都可以根据下面的公式来估算充电电流：

$$I_{BAT} = \frac{V_{PROG}}{R_{PROG}} \times 1700$$

- GND（引脚 3）：电源地。
- VCC（引脚 4）：输入电压正输入端。此管脚的电压为内部电路的工作电源。当 VCC 引脚电压超过 7V（典型值）时，OVP 功能动作，充电停止，此管脚具有高达 36V 的超高耐压，能有效防止充电时输入电压过高或充电时接入充电器瞬间的过高电压尖峰造成的芯片损坏。
- BAT（引脚 5）：电池连接端。将电池的正端连接到此管脚，此管脚具有高达 30V 的超高耐压。在芯片被禁止工作或者睡眠模式，BAT 管脚的漏电流仅为 30nA。BAT 管脚向电池提供充电电流和 4.2V 的限制电压。
- STDBY（引脚 6）：电池充电完成指示端。当电池充电完成时 STDBY 被内部开关拉到低电平，表示充电完成。除此之外，STDBY 管脚将处于高阻态。
- CHR G（引脚 7）：漏极开路输出的充电状态指示端。当充电器向电池充电时，CHR G 管脚被内部开关拉到低电平，表示充电正在进行；否则 CHR G 管脚处于高阻态。
- EN（引脚 8）：芯片始能输入端。高输入电平将使 TC4059 处于正常工作状态；低输入电平使 TC4059 处于被禁止充电状态。EN 管脚可以被 TTL 电平或者 CMOS 电平驱动。

## 绝对最大额定值 （注 1）

参数	符号	最大额定值	单位
输入电源电压	$V_{CC}$	-0.3~36 <small>（注 2）</small>	V
PROG 电压	$V_{PROG}$	-0.3~7	V
BAT 电压	$V_{BAT}$	-5~30	V
CHR G 电压	$V_{CHR G}$	-0.3~7	V
STDBY 电压	$V_{STDBY}$	-0.3~7	V
EN 电压	$V_{EN}$	-0.3~7	V
TEMP 电压	$V_{TEMP}$	-0.3~7	V
BAT 电流	$I_{BAT}$	1000	mA
PROG 电流	$I_{PROG}$	600	μA
最高结温	$T_J$	150	°C
储藏温度	$T_S$	-55 to +150	°C
	焊接温度	+265（5 秒）	°C

注 1：极限参数是指超出该极限参数范围，芯片有可能永久损坏，实际应用中不得超出该极限参数范围。

注 2：VCC 端口 36V 最大额定值是指输入电压缓慢上升时端口耐压，如 VIN 端口输入电压超过 20V，拔插测试时，则需在 VCC 输入前端加 RC 波滤电路，并且输入拔插测

试电压不宜超过 30V，否则仍有可能烧坏芯片。

**电气特性** (VCC=5V; T<sub>J</sub>=25°C, 除非另有说明)

符号	描述	条件	最小值	典型值	最大值	单位
输入电压和电流						
VCC	输入电压范围		4.5	5	6	V
Ist	输入待机电流	待机模式 (充电终止, Ven=5V)		150		uA
Ishutdown	关断模式电流	关断模式 (Ven=0V)		22		uA
Vuvlo	VCC 欠压锁定	Vbat=2.3V, VCC 上升	3.3	3.5	3.7	V
Vuvlo_hys	VCC 欠压迟滞	Vbat=2.3V, VCC 下降		100		mV
Vovp	过压保护阈值	VCC 上升	6.7	7	7.3	V
Vovp_hys	过压保护迟滞	VCC 下降		300		mV
电池充电						
Vfloat	浮充电压		4.15	4.2	4.25	V
Ibat	快速充电电流	Rprog=3.4K, 恒流模式	460	500	540	mA
		Rprog=17K, 恒流模式	90	100	110	mA
Iterm	终止电流阈值	Rprog=3.4K, 恒流模式		10%		Ibat
Itrikl	涓流充电电流	Rprog=3.4K, Vbat<Vtrikl		10%		Ibat
Vtrikl	涓流充电阈值电压	Vbat 上升		2.6		V
Vrthys	涓流充电迟滞电压	Vbat 下降		200		mV
ΔVrechg	电池复充电压差值	Vbat 下降 (Vfloat-Vrechg)	200	250	300	mV
Vheadroom	VCC-Vbat 阈值电压	Vbat=3.7V, VCC 上升		200		mV
Vheadroom_hys	VCC-Vbat 迟滞电压	Vbat=3.7V, VCC 下降		100		mV
Rds	VCC-BAT MOS 导通阻抗	充电电流=500mA		900		mΩ
BAT 泄漏电流						
Ibat_leakage	电池泄漏电流	Vbat=4.2V, VCC 悬空		0.03		uA
PROG/CHRG/STD 引脚						
Viset_cc	PROG 引脚电压	恒流模式		1		V
Viset_tr	PROG 引脚电压	涓流模式		0.1		V
Vstat	CHRG/STD 输出低电压	Istat=5mA			0.5	V
Istat	CHRG/STD 下拉电流				5	mA
EN 引脚						
Ven_on	EN 逻辑高电压阈值	EN 上升	0.8	1	1.2	V
Ven_off	EN 逻辑低电压阈值	EN 下降		0.9		V
Ien	EN 引脚泄漏电流	Ven=5V 或 Ven=0V	-1		1	uA
TEMP 引脚						

Vntc_H	NTC 阈值 (热)	Vntc_H 下降, VCC 百分比	28%	30%	32%	VCC
Vntc_H_hys	NTC 阈值 (热) 迟滞			2%		VCC
Vntc_C	NTC 阈值 (冷)	Vntc_C 上升, VCC 百分比	58%	60%	62%	VCC
Vntc_C_hys	NTC 阈值 (冷) 迟滞			3%		VCC
热保护						
Tlim	过热调节温度			140		°C

## 功能描述

TC4059 是一款高输入电压的单节锂离子电池线性充电器控制芯片, 芯片 VCC 端口具有高达 36V 的超高耐压且带有输入过压保护功能, 充电时, 当输入电压超过 7V (典型值), OVP 功能动作, 停止充电, 能有效防止充电时输入电压过高或充电时接入充电器瞬间的过高电压尖峰造成的芯片损坏。TC4059 为电池充电的过程为: 涓流模式、恒流模式 (CC)、恒压模式 (CV)、充电终止和自动再充电, 最大恒流充电电流可达 1A, 涓流充电电流及充电终止阈值为恒流充电电流的 1/10。

TC4059 包含两个漏极开路输出的状态指示输出端, 充电状态指示端 CHRG 和充电完成状态指示输出端 STDBY。芯片内部的功率管理电路在芯片的结温超过 140°C 时自动降低充电电流, 此功能可以使用户最大限度的利用芯片的功率处理能力, 不用担心芯片过热而损坏芯片。当 VCC 输入电压大于电源低电压检测阈值且芯片使能输入端为高电平时, TC4059 开始对电池充电, CHRG 管脚输出低电平, 表示充电正在进行。如果电池电压低于 2.6V (典型值), 充电器用小电流对电池进行预充电, 当电池电压超过 2.6V (典型值) 时, 充电器采用恒流模式对电池充电, 充电电流由 PROG 管脚和 GND 之间的电阻  $R_{PROG}$  确定。当电池电压接近 4.2V 电压时, 充电电流逐渐减小, TC4059 进入恒压充电模式, 当充电电流减小到充电结束阈值时, 充电完成, CHRG 端输出高阻态, STDBY 端为低电平输出。充电完成后, 当电池电压降到再充电阈值以下时, 自动开始新的充电周期。当输入电压掉电或者输入电压低于电池电压时, 充电器进入低功耗的睡眠模式, 电池端消耗的电流仅为 30nA, 从而大大增加了待机时间。

TC4059 具有电池温度检测、EN 使能功能。如果将芯片使能输入端 EN 接低电平, 充电器则停止充电。将 TEMP 管脚接到电池的 NTC 传感器的输出端, 如果 TEMP 管脚的电压小于输入电压的 30% 或者大于输入电压的 60%, 意味着电池温度过低或过高, 则充电被暂停。如果 TEMP 直接接 GND, 电池温度检测功能取消, 其他充电功能正常。

### ➤ 充电电流的设定

快速充电电流由一个连接在 PROG 引脚与地之间的电阻来设定。设定电阻阻值和充电电流采用下列公式来计算:

$$R_{PROG} = \frac{1700}{I_{bat}} (\Omega)$$

### ➤ 充电终止和自动再充电

当电池电压达到 Vfload 电压且充电电流降至设定值的 1/10 时, 充电循环被终止, 该功能通过监测 PROG 引脚电压并与 100mV 阈值电压进行比较来实现, 当 PROG 引脚电压降到 100mV 以下, 时间超过 1ms 时, 充电终止。一旦充电循环结束, TC4059 通过比较器持续监测 BAT 引脚上的电压, 当电池电压从 Vfload 电压下降至  $\Delta V_{RECHRG}$  为 250 mV (典型值) 时, 开始重新为电池充电, 进入自动再充电, 确保了电池始终保持或接近充满电的状态。

### ➤ 欠压锁定 (UVLO) 和最低充电电压

内部 UVLO 电路监控输入电压, 在输入电压达到 UVLO 阈值之前保持设备处于关机模式, 直到输入电源超过 UVLO 阈值。UVLO 电路的内置滞后时间为 200ms。此外, 输入电源必须高于电池电压 (典型值 200 mV), TC4059 方可正常工作。当输入电源低于 UVLO 阈值或低于 BAT 引脚 Vheadroom 电压时, 设备处于关机模式。

### ➤ EN 功能

TC4059 具有启用/禁用功能, EN 引脚上输入高信号使设备启用。为确保设备被激活, EN 高电压电平必须大于 1V (典型值)。当

EN 引脚上的电压低于 0.9V（典型值）时，设备将进入关机模式。

#### ➤ 充电状态指示灯

当输入电压高于  $V_{UVLO}$  且高于  $V_{bat} + V_{headroom}$  电压，但低于  $V_{ovp}$  ( $VCC < V_{ovp}$ ) 时，CHRG 引脚和 STDBY 引脚分别为两种不同的状态：强下拉（约 5mA）和高阻抗。CHRG 的强下拉状态由一个内部 NMOS 实现，表示芯片处于一个充电循环中。在 CV 模式下，充电电流下降到  $I_{TERM}$ ，充电终止后，CHRG 引脚变成高阻抗，STDBY 引脚进入强下拉状态，表示充电充满状态。

#### ➤ 过热调节

当芯片结温达到大约 140°C 的预设值，内部热调节电路会降低充电电流，以防止芯片温度进一步的上升。此功能可保护芯片免受高温损坏以及允许用户获得电路板功率处理能力的限制，而没有损坏芯片的风险。充电电流可以根据典型的环境温度来设置，并保证充电器在最坏的情况下会自动降低充电电流。

#### ➤ 电池温度检测

TC4059 通过测量 TEMP 引脚和 GND 引脚之间的电压来连续监测电池温度。将  $V_{TEMP}$  与从 VCC 到 GND 的内部电阻分配器产生的内部阈值  $V_{NTC\_H}$  和  $V_{NTC\_C}$  进行比较，然后确定是否允许充电。外部分压器和内部阈值 ( $V_{NTC\_H}$  和  $V_{NTC\_C}$ ) 都参考了 VCC 电压，因此，温度传感电路不受 VCC 电压任何波动的影响。TEMP 引脚功能及 RT1、RT2 电阻计算方法在管脚功能描述已有详细说明，在此不再赘述。如果不需要电池温度检测功能，将 TEMP 接地即可。

#### ➤ 防反接保护

TC4059 内部集成防反接保护电路，电池正负极焊反后即使 VCC 上电也不会损伤芯片，可以有效的防止因操作失误、电池焊接正负极极性焊反引起的线路及芯片损坏。

## 应用信息

#### ➤ 热考虑

由于线性充电效率低，最重要的因素是热设计，它与环境温度、输入电压、电池电压、充电电流和热阻抗直接相关。功耗的计算方法近似为：

$$P_D = (V_{IN} - V_{BAT}) \times I_{BAT}$$

其中 PD 为功耗， $V_{IN}$  为输入电源电压， $V_{BAT}$  为电池电压， $I_{BAT}$  为充电电流。最坏的情况是当设备已经从涓流模式过渡到恒流模式，在这种情况下，电池充电器耗散的功率最大。对于 5V 输入电压源，1A 快速充电电流，最大功耗为：

$$P_{Dmax} = (5V - 2.6V) \times 1A = 2.4W$$

设备的功耗可能会导致热调节启动，充电电流会降低，所以，必须在充电器的充电电流和温度应用环境之间进行权衡。

#### ➤ 外部电容器

为了在整个充电周期中保持良好的稳定性，建议 BAT 引脚用一个 1-10μF 的电容器接到 GND。

#### ➤ PROG 电阻器

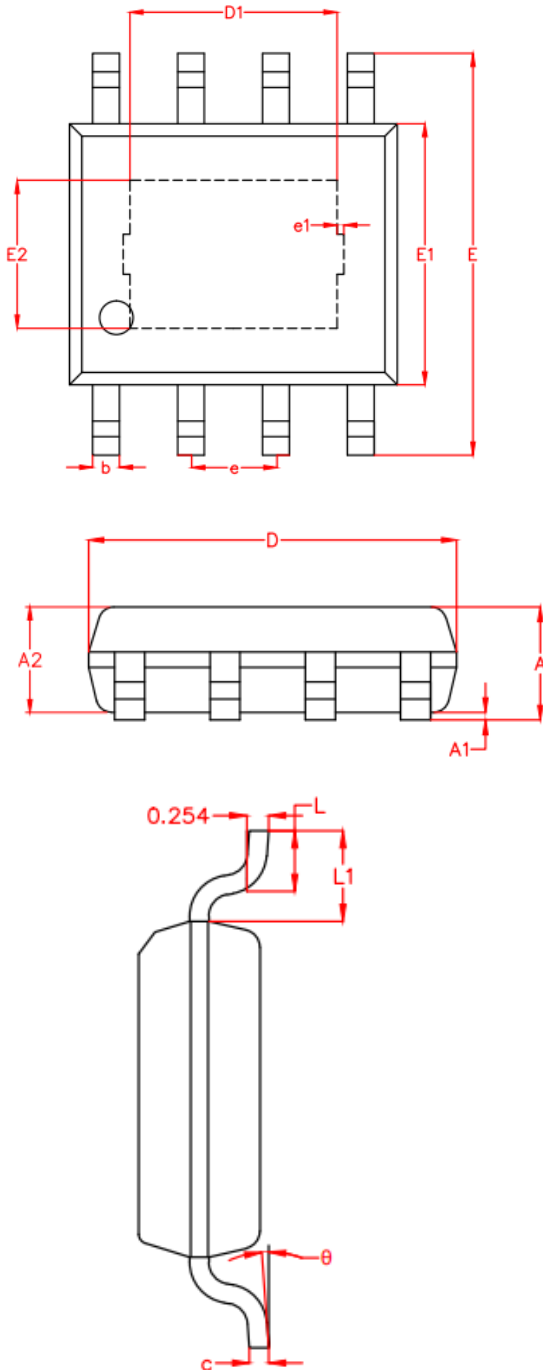
为了保证充电电流的准确性，PROG 电阻器建议使用 1% 的高精度电阻。

#### ➤ PCP 线路设计

- 1、为了获得最佳的电压调节，应将电池尽可能靠近芯片的 BAT 和 GND 引脚。
- 2、如果将 PCB 布线用作散热器，建议走线短而粗，尽量减少沿大电流 PCB 轨迹的电压降。
- 3、在散热器件中增加通孔可以帮助将更多的热量传导到 PCB 背板，从而降低最大结温。
- 4、建议将 VCC 电容器  $C_{IN}$  和 BAT 电容  $C_{OUT}$  尽可能靠近相应的芯片引脚和 GND 引脚。

## 封装信息

### ESOP-8



SYMBOL	MILLIMETER		
	MIN	NOM	MAX
A	1.38	1.50	1.60
A1	0.03	0.10	0.15
A2	1.35	1.40	1.45
A3	0.55	0.60	0.65
b	0.35	0.40	0.45
c	0.19	0.22	0.25
D	4.85	4.90	4.95
D1	3.07	3.17	3.27
E	5.80	6.00	6.20
E1	3.85	3.90	3.95
E2	2.18	2.28	2.38
e	1.22	1.27	1.32
e1	0.05	0.10	0.15
L	0.45	0.60	0.75
L1	1.00	1.05	1.10
$\theta$	0°	4°	8°