

## 概述

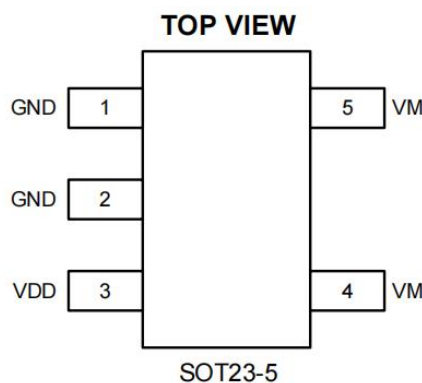
RC01ST52A 是锂离子/聚合物电池保护的高集成度解决方案。RC01ST52A 包含内部功率 MOSFET, 高精度电压检测电路和延迟电路。RC01ST52A 具有保护电池应用所需的全部功能, 包括过充电、过放电、过电流、温度保护和负载短路电路保护等。过充检测电压的高精度确保充电安全性以及充电高效性。低待机电流在储存时从电池中消耗很少的电流。RC01ST52A 不仅针对数字手机, 也适用于任何其他的锂离子和锂聚电池供电的信息设备。RC01ST52A 对外部器件的需求极少, 并且可以适用 SOT23-5 封装。

## 应用范围

- 单节锂电电池包
- 单节锂电硅电池包
- 物联网传感器、电子玩具
- 移动电源

## 引脚定义和描述

### 1. 引脚定义:

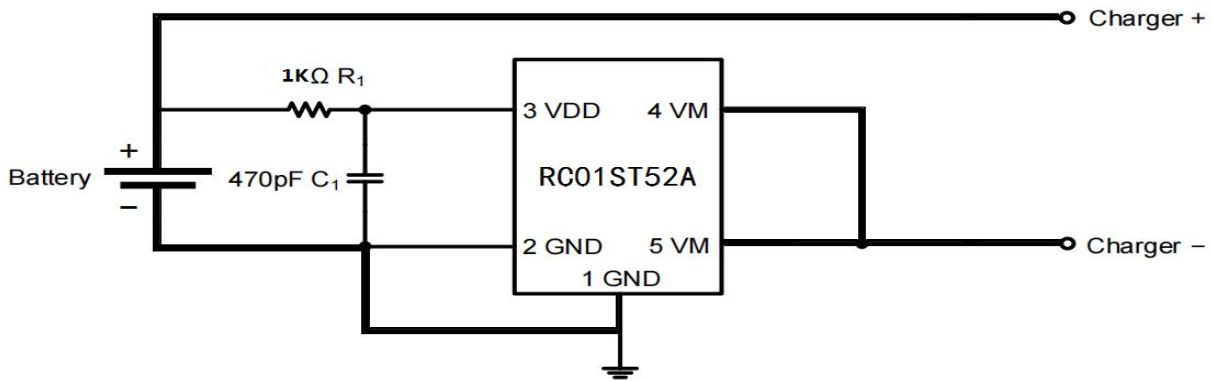


## 特性

- 充电器反接保护
- 电池反接保护
- 内置高精度电压检测电路
- 外围电路简单
- 芯片过温保护
- 充电器检测
- 过充电电流保护
- 三段过流检测:
  1. 放电过流 1
  2. 放电过流 2
  3. 短路保护
- 内部产生延迟时间,
- 只需一个外部电容
- 内部集成等效 15 mΩ 的功率 MOSFET
- 低功耗电流:
  - 正常工作: 0.5μA
  - 休眠模式: 0.3μA
- 向 0V 电池充电功能
- 温度范围: -40℃~85℃
- 适用封装: SOT23-5

### 2. 引脚描述:

| 引脚号 | 引脚名称 | 描述         |
|-----|------|------------|
| 1   | GND  | 接地端, 电池负极  |
| 2   | GND  | 接地端, 电池负极  |
| 3   | VDD  | 供电电压端      |
| 4   | VM   | 充电器负端电压输入端 |
| 5   | VM   | 充电器负端电压输入端 |

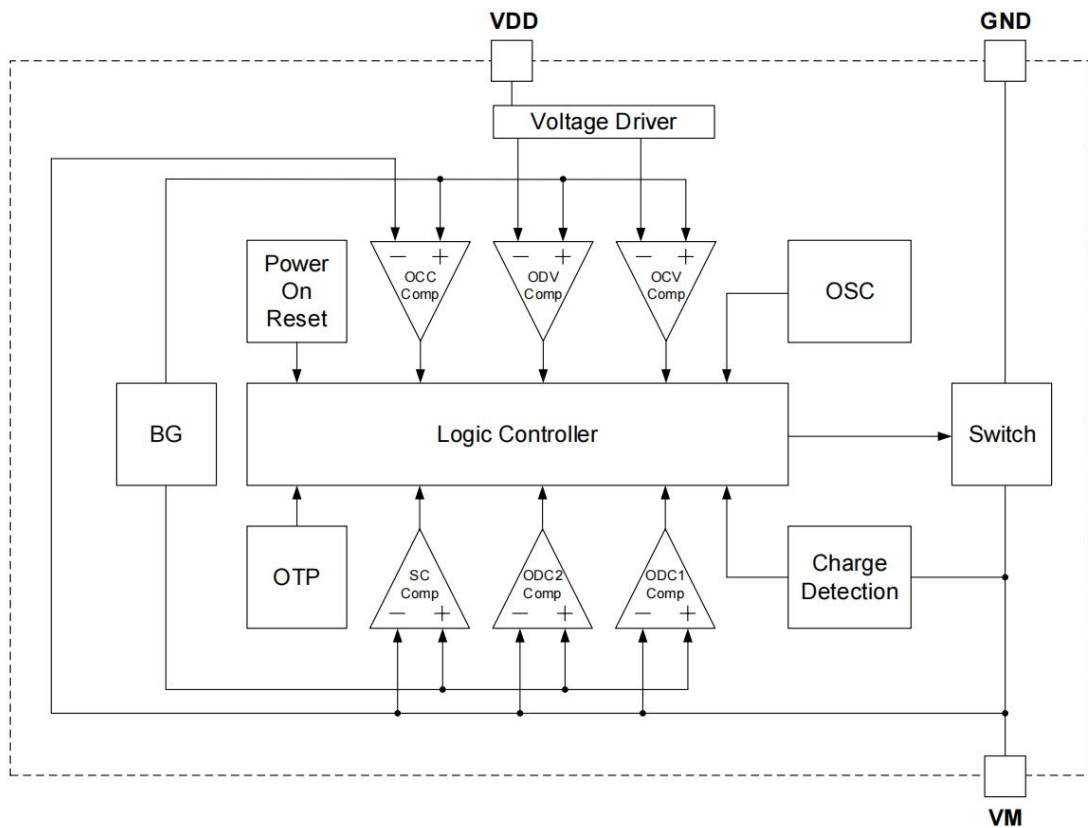


如图所示, 粗线为高密度电流路径, 必须尽可能短。对于大功率芯片, 确保这些线宽度足够。C1 和 R1 是去耦电容器和电阻器, 应尽可能靠近 RC01ST52A。

#### 注意事项

- 注意输入/输出电压和负载电流的工作条件, 使 RC01ST52A 的功率损耗不超过封装的功耗。
- 不要对 RC01ST52A 施加超过内置 ESD 电路性能额定值的静电放电。

### 内部框架图



### 极限参数

| 描述           | 符号              | 范围       | 单位   |
|--------------|-----------------|----------|------|
| 电源输入引脚电压范围   | $V_{DD}$        | -0.3 ~ 6 | V    |
| VM 输入引脚电压    | $V_{OM}$        | -6 ~ 10  | V    |
| 工作温度范围       | $T_{OP}$        | -40~+85  | °C   |
| 储存温度范围       | $T_{ST}$        | -55~+150 | °C   |
| 结温工作范围       | $T_J$           | -40~+150 | °C   |
| 容许功耗         | $P_D$           | 625      | mW   |
| 焊接耐温 (10s)   | -               | 260      | °C   |
| 封装热阻 (与环境连接) | $\theta_{JA}$   | 180      | °C/W |
| 封装热阻 (与外壳连接) | $\theta_{JC}$   | 130      | °C/W |
| 接线板热电阻       | $R_{\theta JB}$ | 45       | °C/W |
| 结顶特征参数       | $\Psi_{JT}$     | 35       | °C/W |
| 连接板特性参数      | $\Psi_{JB}$     | 45       | °C/W |

注：超出上述“极限参数”可能对器件造成永久性损坏。工作条件在极限参数规范内可以工作，但不保证其特性。器件长时间工作在极限条件下，可能影响器件的可靠性及寿命。

### 工作特性参数

电气参数：（无特别说明，T=25°C, VSS=0V）

| 符号                 | 参数            | 测试条件                                      | 最小值  | 正常值   | 最大值  | 单位 |
|--------------------|---------------|---|------|-------|------|----|
| <b>输入电压</b>        |               |   |      |       |      |    |
| V <sub>DSOP1</sub> | VDD-VSS 电压范围  |   | -0.3 |       | 6    | V  |
| V <sub>DSOP2</sub> | VDD-VM 电压范围   |   | -6   |       | 10   | V  |
| <b>耗电电流</b>        |               |   |      |       |      |    |
| I <sub>DD</sub>    | 工作电流          | V <sub>DD</sub> =3.6V<br>VM=0             |      | 0.5   |      | μA |
| I <sub>PD</sub>    | 休眠电流          | V <sub>DD</sub> =2.0V<br>VM 悬空            |      | 0.3   |      | μA |
| <b>电压检测参数</b>      |               |   |      |       |      |    |
| V <sub>CU</sub>    | 过充电检测电压:      |   | 4.27 | 4.3   | 4.33 | V  |
| V <sub>CR</sub>    | 过充电恢复电压:      |   | 4.07 | 4.1   | 4.13 | V  |
| V <sub>DL</sub>    | 过放电检测电压:      |   | 2.3  | 2.4   | 2.5  | V  |
| V <sub>DR</sub>    | 过放电恢复电压:      |   | 2.9  | 3.0   | 3.1  | V  |
| V <sub>CHA</sub>   | 充电器检测电压       |   |      | -0.14 |      | V  |
| <b>电流检测参数</b>      |               |   |      |       |      |    |
| I <sub>DIP1</sub>  | 放电过电流 1 检测电流  | V <sub>DD</sub> =3.6V                     | 6    | 9     | 12   | A  |
| I <sub>DIP2</sub>  | 放电过电流 2 检测电流  | V <sub>DD</sub> =3.6V                     | 12   | 16    | 20   | A  |
| I <sub>SIP</sub>   | 负载短路检测电流      | V <sub>DD</sub> =3.6V                     | 30   | 45    | 55   | A  |
| I <sub>CIP</sub>   | 充电过电流检测电流     | V <sub>DD</sub> =3.6V                     | 6    | 9     | 12   | A  |
| <b>芯片温度检测参数</b>    |               |   |      |       |      |    |
| T <sub>SHD+</sub>  | 过温检测温度        |   |      | 145   |      | °C |
| T <sub>SHD-</sub>  | 过温恢复温度        |   |      | 110   |      | °C |
| <b>检测延迟时间</b>      |               |   |      |       |      |    |
| T <sub>CU</sub>    | 过充电保护延迟时间     |   | 70   | 100   | 140  | ms |
| T <sub>DL</sub>    | 过放电保护延迟时间     |   | 30   | 50    | 80   | ms |
| T <sub>DIP</sub>   | 放电过流 1 保护延迟时间 | V <sub>DD</sub> =3.6V                     | 7    | 12.5  | 18   | ms |
| T <sub>DIP2</sub>  | 放电过流 2 保护延迟时间 | V <sub>DD</sub> =3.6V                     | 4    | 6.25  | 10   | ms |
| T <sub>SIP</sub>   | 负载短路保护延迟时间    | V <sub>DD</sub> =3.6V                     | 70   | 100   | 140  | μs |
| T <sub>CIP</sub>   | 充电过流保护延迟时间    | V <sub>DD</sub> =3.6V                     | 4    | 6.25  | 10   | ms |
| <b>VM 内部电阻</b>     |               |   |      |       |      |    |
| R <sub>VMD</sub>   | VM 到 VDD 的阻抗  | V <sub>DD</sub> =3.6V,VM=1V               |      | 300   |      | kΩ |
| R <sub>VMS</sub>   | VM 到 GND 的阻抗  | V <sub>DD</sub> =3.6V,VM=1V               |      | 20    |      | kΩ |
| <b>功率 MOS 管内阻</b>  |               |   |      |       |      |    |
| R <sub>on</sub>    | 内部功率 MOS 等效阻值 | V <sub>DD</sub> =3.6V,I <sub>VM</sub> =1A |      | 15    |      | mΩ |

## 功能描述

RC01ST52A 监控电池的电压和电流，并通过断开充电器或负载，保护单节可充电锂电池不会因为过充电压，过放电压，过充电流，过放电流以及短路等情况而损坏。系统外围电路简单。MOSFET 已内置，等效电阻典型值为 15mΩ。

### 1. 正常工作状态

如果没有检测到任何异常情况，输出管一直打开，充电和放电过程都将自由转换。这种情况称为正常工作模式。

### 2. 过充电状态

在正常条件下的充电过程中，当电池电压高于过充检测电压 ( $V_{CU}$ )，并持续时间达到过充电压检测延迟时间 ( $T_{CU}$ ) 或更长，RC01ST52A 将关断 MOSFET 停止充电。这种情况称为过充电压情况。

以下两种情况下，过充电压情况将被释放：

- (1) 当电池电压低于过充解除电压 ( $V_{CR}$ )，RC01ST52A 打开输出管，回到正常工作模式。
- (2) 当连接一个负载进行放电，RC01ST52A 控制 MOS 管打开，回到正常工作模式。

解除机制如下：

接上负载后放电电流立刻流过输出管的内部寄生二极管，VM 电压升到 0.7V (即二极管的正向压降)，RC01ST52A 检测到此电压后，将过充电压阈值切换到  $V_{CU}$ ，当电池电压低于过充检测电压 ( $V_{CU}$ )，RC01ST52A 立刻恢复到正常工作模式，但是如果电池电压高于过充检测电压 ( $V_{CU}$ )，即使负载是连接的，芯片也不会恢复到正常工作模式，必须要等到电池电压低于过充检测电压 ( $V_{CU}$ )。另外，在接上负载放电时，如果 VM 电压等于或低于过电流检测电压，芯片不会恢复到正常工作模式。

注：当电池被充电到超过过充检测电压 ( $V_{CU}$ ) 并且电池电压没有降到过充检测电压 ( $V_{CU}$ ) 以下，即使加上一个可以导致过流的重载，过流和负载短路检测都不会工作，除非电池电压跌倒过充检测 ( $V_{CU}$ ) 以下。但是实际上电池是有内阻的，当电池接上一个重载，电池的电压会立即跌落，这时无论电池电压如何，过流和负载短路检测都会动作。

### 3. 过放电压状态

过放模式：当电池电压下降到过放检测电压以下，在低于过放电检测电压的情况下并且达到过放电检测电压延迟时间 ( $T_{DL}$ )，则 RC01ST52A 关断 MOS 停止放电。

低功耗模式：在放电保护事件发生后，VM 端通过  $R_{VMD}$  电阻 (VM 到 VDD) 被拉高。同时当 VDD-VM 小于 1.0V，芯片功耗降低至休眠功耗 ( $I_{PD}$ )。在过放模式和低功耗模式下，VM 和 VDD 两端通过内部  $R_{VMD}$  电阻实现短接。

有两种条件可以恢复到正常状态：

1. 当电池进入过放电压保护以后，输出关断，电池电压恢复到过放电压恢复阈值检测点（电池自升压），RC01ST52A 打开 FET 进入正常工作模式；
2. 当一个充电器连接上并且 VM 电压低于充电检测电压（ $V_{CHA}$ ）时休眠状态解除。这时放电 FET 仍然是断开的。当电池电压升高到过放检测电压（ $V_{DL}$ ）或更高时（见备注），RC01ST52A 打开 FET 进入正常工作模式。

备注：在电池处于过放电情况下接上充电器，如果 VM 端电压不低于充电检测电压（ $V_{CHA}$ ），并且电池电压达到过放解除电压（ $V_{DR}$ ）或更高，过放情况解除。

## 4. 过放电流状态

正常工作模式下，当放电电流等于或高于设定的值（VM 电压等于或高于过电流检测电压）并且持续时间达到过放电流检测延迟时间，RC01ST52A 关断放电 FET，停止放电。这种情况称为过放电流情况（包括过放电流和负载短路电流）。过放电流情况下 VM 和 GND 被  $R_{VMS}$  电阻给短接了。当一个负载连接上，VM 电压等于 VDD 减去负载电阻上的电压。由于 VM 和 GND 之间连接  $R_{VMS}$  电阻，当负载断开，VM 电压被拉到地电位。当检测到 VM 电位低于过流检测电压，芯片回到正常状态。

## 5. 异常充电状态

正常充电时，如果 VM 电压降到充电检测电压以下（ $V_{CHA}$ ），并且持续时间超过过充电检测延迟时间（ $T_{CU}$ ），RC01ST52A 关断充电 FET 停止充电。这种情况称为异常充电电流检测。当放电控制场 MOS 管打开且 VM 引脚电压低于充电器检测电压时，充电电流异常检测状态工作。当异常充电电流在过放状态下流过电池，RC01ST52A 将关闭充电控制 MOS，并在电池电压变成过放检测电压和过充电检测延迟时间（ $T_{CU}$ ）后停止充电。移除充电器，VM 和 GND 之间电压低于充电器检测电压（ $V_{CHA}$ ）时，异常充电电流模式解除。由于 0V 电池充电功能优先级高于异常充电电流检测，故当电池电压很低的电池正在进行 0V 充电时，可能无法检测到异常充电电流。

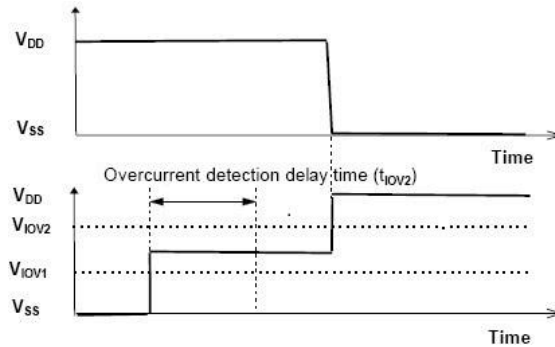
## 6. 负载短路状态

如果 VM 电压等于或高于短路保护电压（ $V_{SIP}$ ），并且持续时间超过短路检测延迟时间（ $T_{SIP}$ ），RC01ST52A 将与负载断开停止放电。当 VM 电压低于短路保护电压（ $V_{SIP}$ ）时，例如负载被移除，负载短路情况将解除。

## 7. 延迟电路

当检测到过放电流时，过放电流和负载短路的检测延迟时间开始。一旦检测到过放电流或负载

短路超过过放电电流或负载短路的检测延迟时间，RC01ST52A 停止放电。当电池电压因过放电电流低于过放电检测电压时，RC01ST52A 通过过放电电流检测停止放电。在这种情况下，电池电压的恢复非常缓慢，如果过放电电压检测延迟时间后的电池电压仍然低于过放电检测电压，则 RC01ST52A 切换至断电状态。



过流延迟时间示意图

## 8. 0V 电池充电功能

此功能用于对已经自放电到 0V 的电池进行再充电。此功能可通过自放电对电压为 0V 的连接电池充电。当具有 0V 电池启动充电充电器电压 ( $V_{CHA}$ ) 或更高电压的充电器连接在 B+ 和 B- 引脚之间时，充电控制 MOS 管的栅极固定在 VDD 电位上。当充电控制场效应晶体管的栅极和电源之间的电压通过充电器电压变得等于或高于开启电压时，充电控制场效应晶体管被打开进行充电。此时，放电控制场效应晶体管关闭，充电电流流过放电控制场效应晶体管中的内部寄生二极管。如果电池电压等于或高于过放电释放电压 ( $V_{DU}$ )，则恢复正常状态。

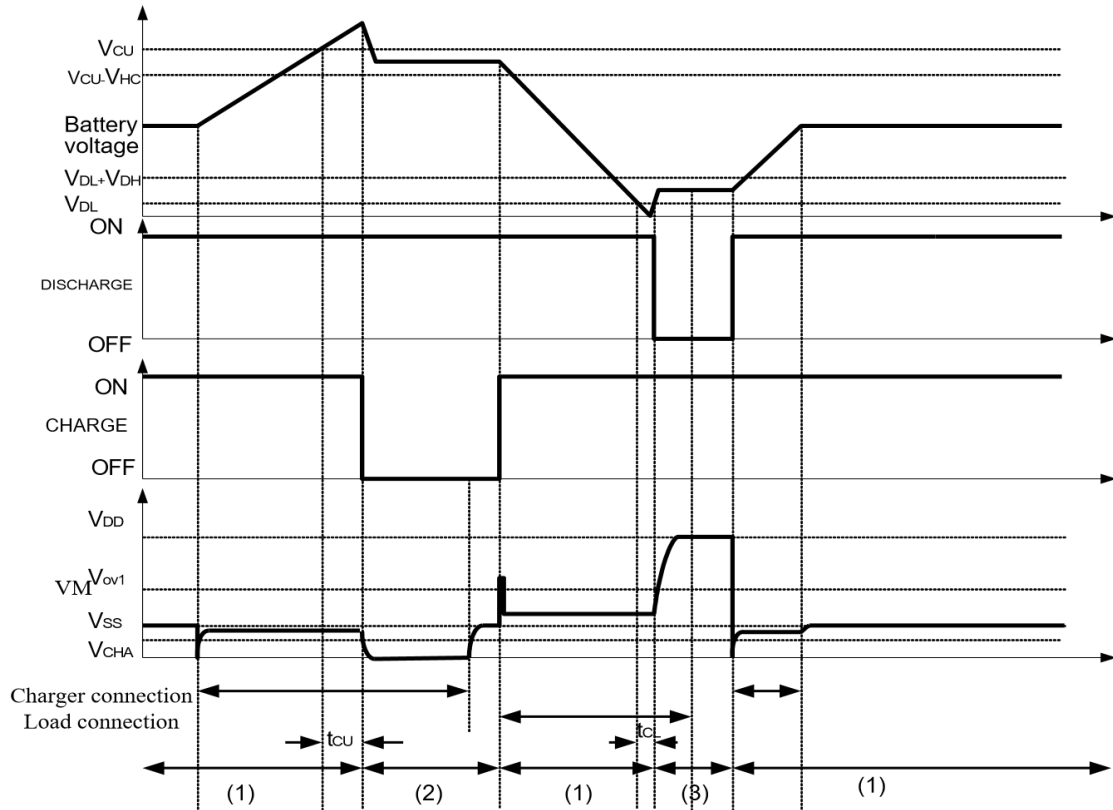
注：有些电池供应商不建议对完全放电的电池充电。在选择 0V 电池充电功能之前，请咨询电池供应商。

“0V 电池充电功能”比“充电电流异常检测功能”优先级更高。因此，使用“0V 电池充电功能”在电池电压较低的时候会强制充电。电池电压低于过放电检测电压 ( $V_{DL}$ ) 以下时，不能进行充电过流状态的检测。

当电池第一次接上保护电路时，这个电路可能不会进入正常模式，此时无法放电。如果出现这种现象，使 VM 管脚电压等于 GND 电压（将 VM 与 GND 短接或连接充电器），就可以进入正常模式。

## 时序图

### ● 过充电检测、过放电检测



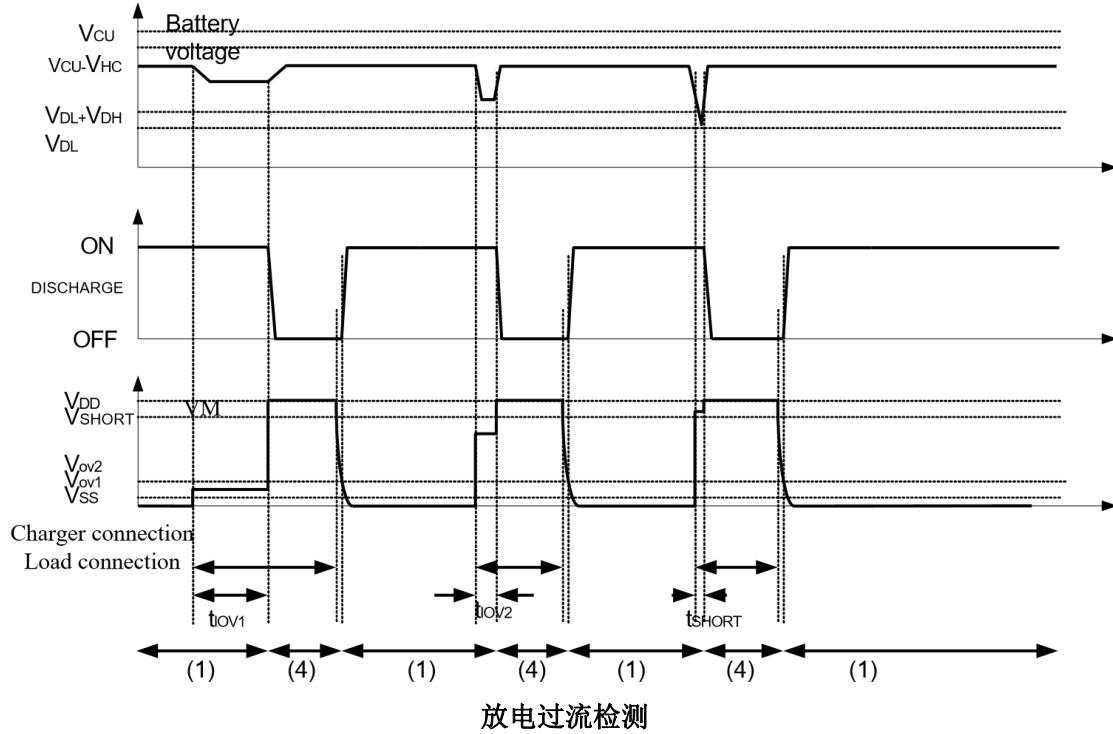
过充电检测、过放电检测

注：

(1) 正常条件 (2) 过充条件 (3) 过放条件 (4) 过流条件



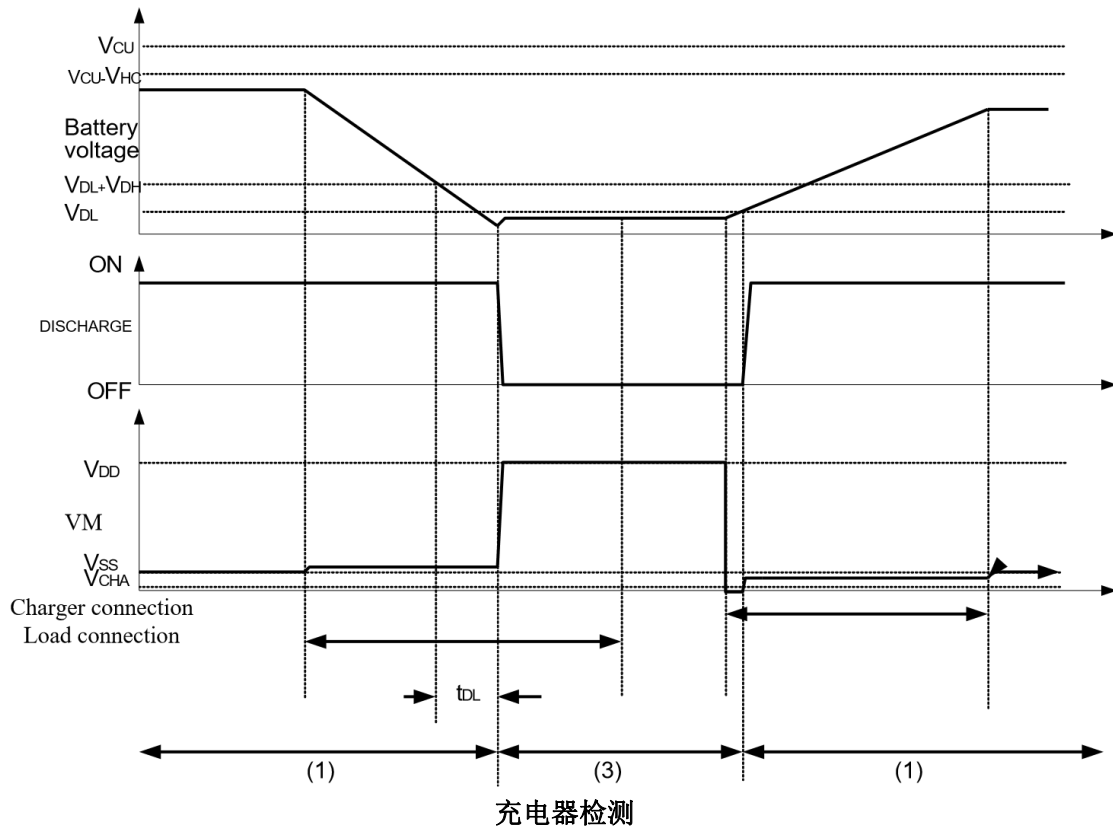
## ● 放电过流检测



注：

(1) 正常条件 (2) 过充条件 (3) 过放条件 (4) 过流条件

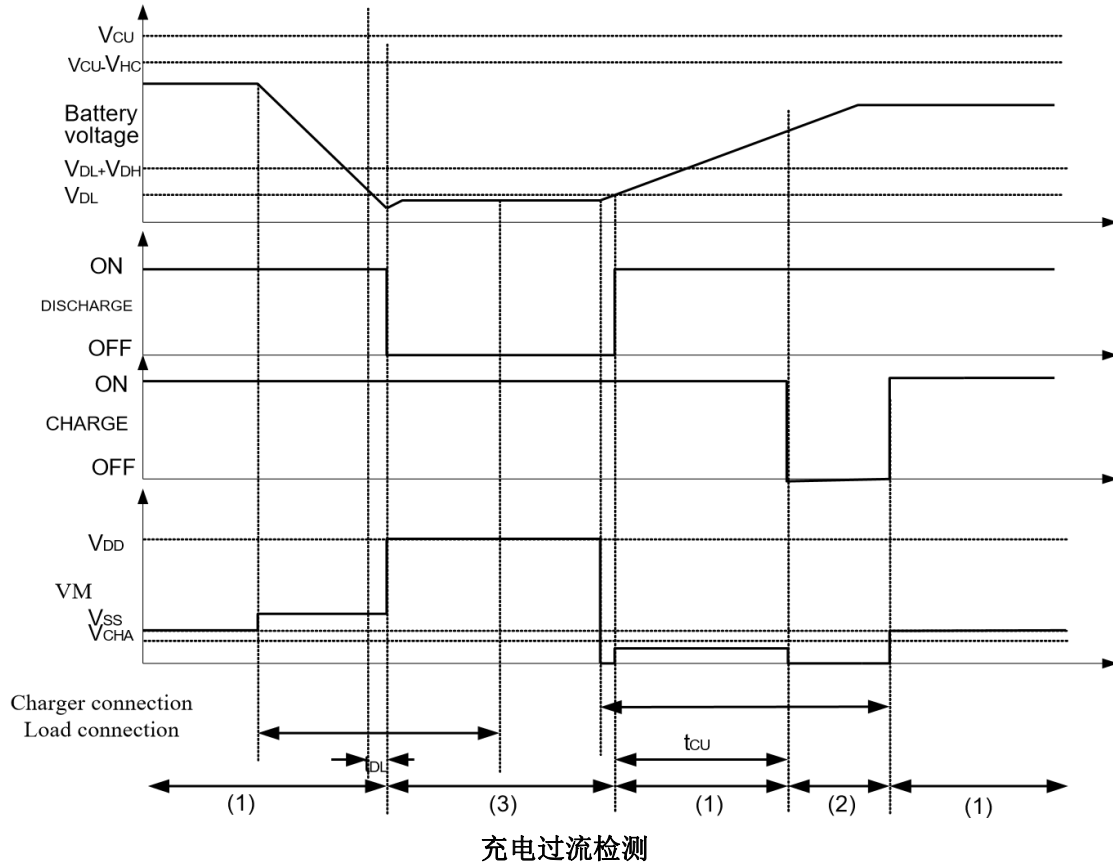
## ● 充电器检测



注：

(1) 正常条件 (2) 过充条件 (3) 过放条件 (4) 过流条件

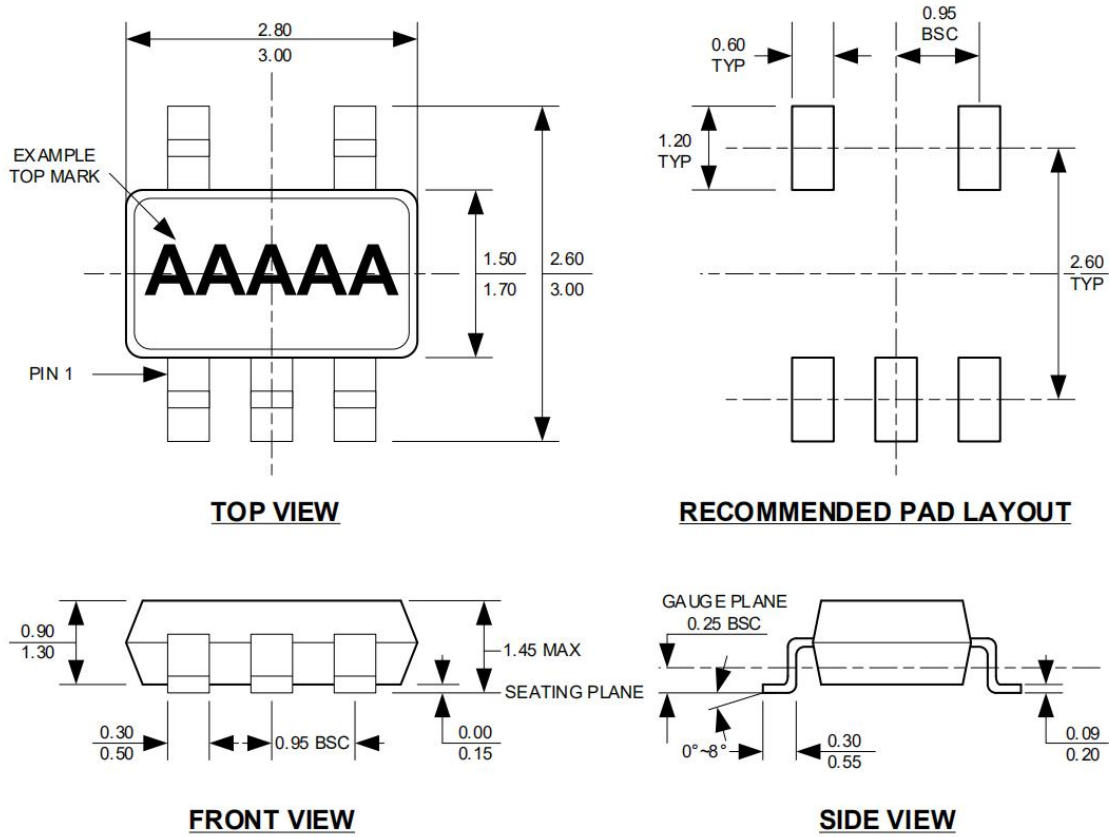
## ● 异常充电检测



注：

(1) 正常条件 (2) 过充条件 (3) 过放条件 (4) 过流条件

## 封装说明



### SOT23-5

注：

- 1.单位为毫米。
- 2.包装长度不包括模具飞边、突出物或浇口毛刺。
- 3.包装宽度不包括夹层飞边或突出物。
- 4.引线共面性（成型后引线底部）应为0。最大0.004英寸。
- 5.图纸符合 JEDEC MS-012，变更 BA。
- 6.图纸不按比例绘制。