

YX1903D 归零码断点续传 LED 恒流驱动器

1. 特性

- OUT 输出端口耐压：32V
- 支持三通道恒流驱动，每通道 17mA
- 通道间电流误差 $\pm 3\%$ ，片间误差 $\pm 5\%$
- VDD 内置 5V 稳压管，串联电阻后支持 4.5~32V
- 内置数据整形以及再生功能
- 数据传输速率 800K
- 支持断点续传功能
- 支持 PWM 256 级辉度可调
- 大于 8K 高刷
- 级联不小于 1024 通道
- 上电默认不亮
- 封装：SOP8

2. 应用范围

- 点光源
- 护栏管
- 软灯条以及流星灯

3. 说明

YX1903D 是一款 256 级辉度的三通道断点续传 LED 恒流驱动芯片，支持 300-900ns 归零码协议，兼容单线归零码协议。

芯片支持双通道断电续传功能，当出现任意坏点时，故障点信号可以继续下传，保证了后续灯珠的显示效果。

芯片内置 RGB 三路 PWM 恒流驱动。每路驱动电流为 17mA，恒流精度高。三路 PWM 输出支持高刷新率，可在高于 8K 刷新率下实现 256 级辉度，手机摄像绝对无频闪。

芯片集成了数据再生和数据整形功能，有效解决了同类芯片级联较长时存在的数据失真或者误采样问题。

芯片可通过外围 MCU 控制实现单独辉度、级联控制等实现 256 级灰度的彩色点阵发光控制。

工业级设计，质量稳定可靠。

4. 应用电路

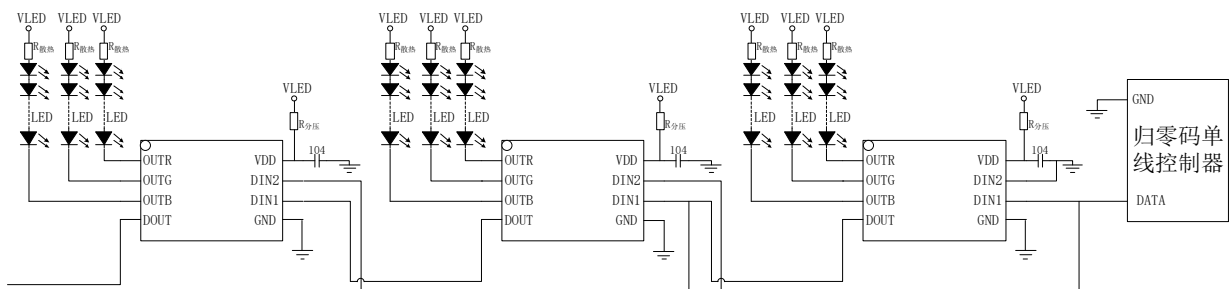


图 4.1 YX1903D 应用电路 1

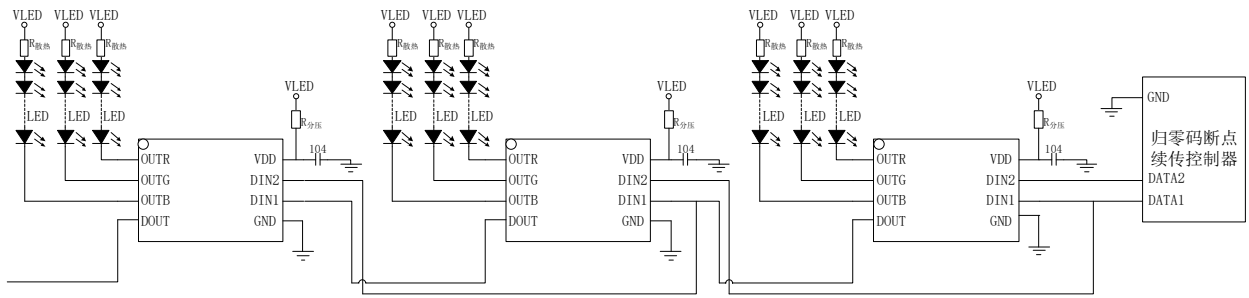


图 4.1 YX1903D 应用电路 2

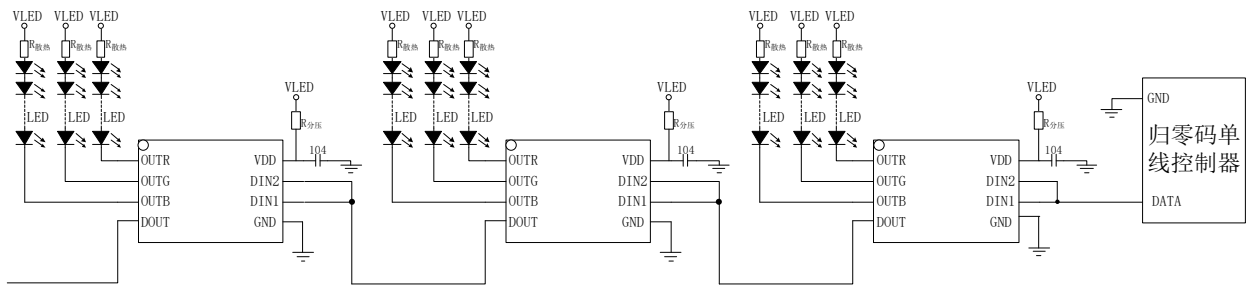


图 4.1 YX1903D 应用电路 3

5. 管脚配置

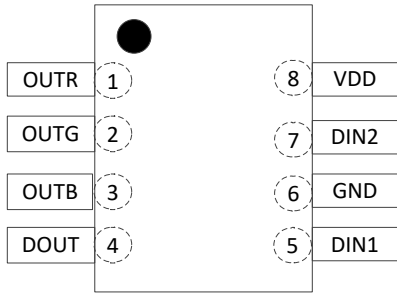


图 5.1 YX1903D管脚图

编号	管脚名称	功能描述
1	OUTR	红光 PWM 恒流输出
2	OUTG	绿光 PWM 恒流输出
3	OUTB	蓝光 PWM 恒流输出
4	DOUT	数据转发
5	DIN1	数据主输入通道
6	GND	芯片地
7	DIN2	数据备份输入通道
8	VDD	电源供电

6. 极限工作参数

符号	说明	范围	单位
V_{DD}	逻辑电源电压	+4.5~+6	V
V_{IN}	逻辑输入电压	-0.5~6	V
V_{OUT}	输出端口耐压	>32	V
T_{opt}	工作温度	-40~+85	°C
T_{stg}	储存温度	-50~+150	°C
ESD	抗静电 ESD(HBM)	4000	V
P_d	最大输出功率	400	mW

7. 结构框图

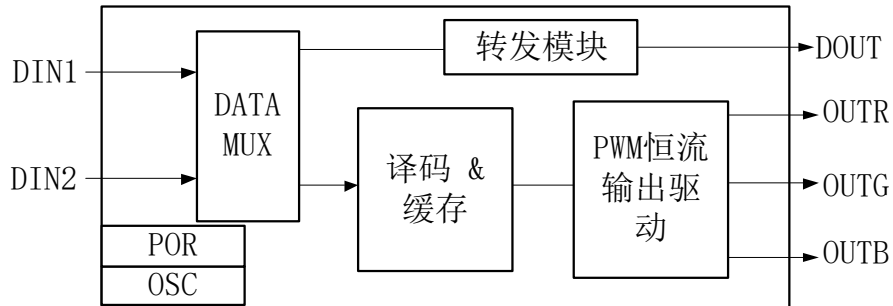


图 7.1 结构框图

8. 电气特性

(如无特殊说明, 下列条件均为 $T_A=25^{\circ}\text{C}$, $\text{GND}=0\text{V}$)

符号	说明	测试条件	范围			单位
			最小	典型	最大	
VDD	芯片电源电压	VIN=12V, R=1K		5.5		V
V _{start}	芯片启动电压			3		V
I _{RGB}	芯片输出电流	V_IOUR>0.9V		17		mA
I _{OP}	静态工作电流	VDD=5V			2	mA
D _{Iout}	芯片片间偏移	V_IOUR>0.9V	-5%		+5%	
V _{DataH}	数据端口翻转高电平	VDD=5V		3		V
V _{DataL}	数据端口翻转低电平	VDD=5V		2		V
V _{RGB}	芯片恒流端口电压拐点	R/G/B100% 占空比输出			0.9	V

符号	说明	测试条件	范围			单位
			最小	典型	最大	
F _{DATA}	数据传输速率			800		KHz
F _{PWM}	扫描频率	RGB 正常输出	8			KHz
T _{DATA}	数据传输延时				150	ns
C _i	输入电容				15	pF

9. 应用说明

9.1. 协议说明

芯片支持单线归零码协议，只须将 DIN1/DIN2 双线短接即可实现。本协议简单可靠，成本低廉，易于串联，支持最高可达 1024 级串联。适用于点光源。

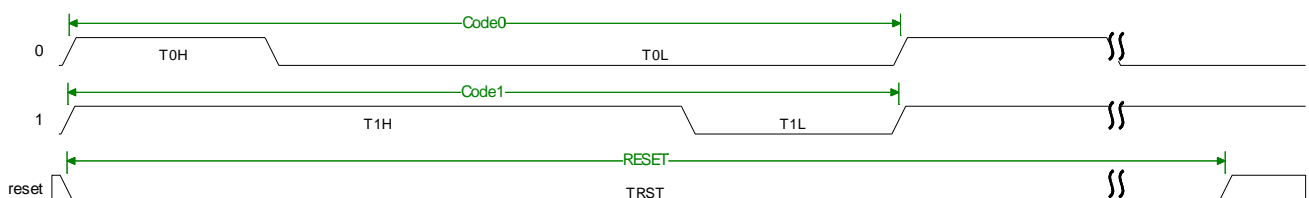
断点续传协议为归零码协议的扩展，其将单一的数据输入扩展为两条输入 DIN1/DIN2。其中 DIN2 为备份输入，DIN1 为主输入。每帧传输的第一组数据（本芯片为 3 通道，即 24bit 数据）会通过备份输入通道 DIN2 重复传输一次，之后 DIN1/DIN2 一起传输。

如果芯片收到 DIN2 的数据后，将取 48bit 数据，并丢弃前 24bit，余下后 24bit 数据作为 RGB 的输出灰度。然后将 48bit 之后的数据转发到后一级；

如果芯片先收到 DIN1 的数据，则芯片判定上前一级出现坏点，从 DIN1 开始取 24bit 数据用作 RGB 输入灰度，并将之后的数据转发到后一级。

本芯片支持多颗串联后同步刷新功能。

- 时序码型如下所示，“0”码是数据 0，“1”码是数据 1，判断标准如下。



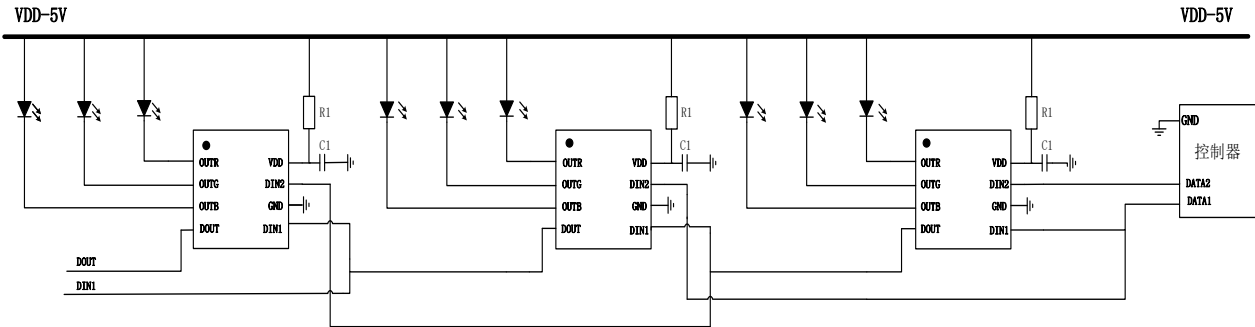
归零码的时序码型

800K 通讯速率的归零码 “0” 或 “1” 码及 RESET 时间判断

符号	说明	最小值	典型值	最大值	容许偏差	单位
----	----	-----	-----	-----	------	----

10. 典型应用电路说明

10.1. 电源电压 5V，每通道带单颗 LED，恒定电流（17mA）输出。

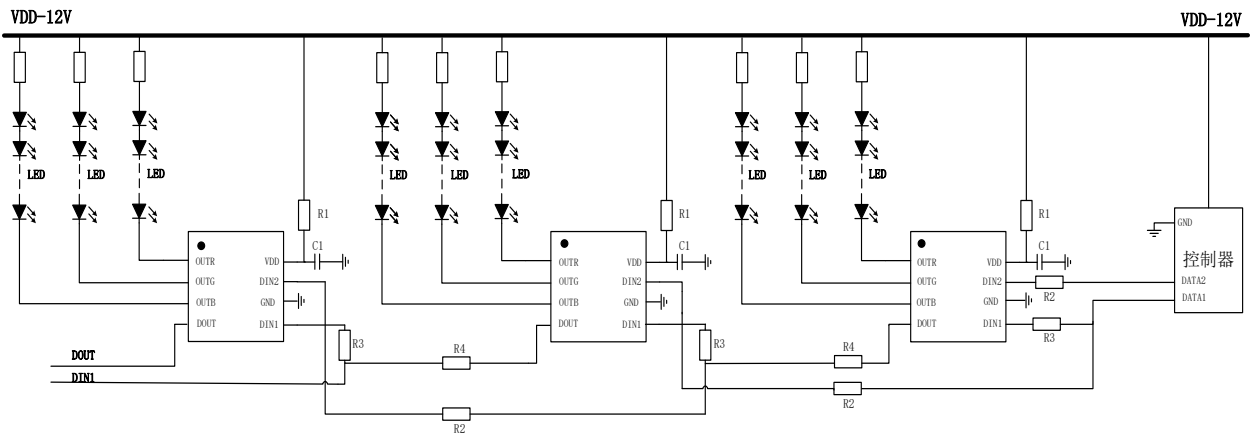


注：上图采用恒流方式，可以在电压不断下降的同时达到亮度和色温不变的理想效果。R1 电阻是为了防止电源尖峰和电源反接，在 IC 供电端（VDD）串接的一个不大于 100 欧的电阻，C1 的电容为旁路电容。

5V 应用，外围器件较少，传输距离远，通过合适设计可达 30m。

建议在 DOUT 和 DIN 之间串接 180 欧姆的电阻。

10.2. 电源电压 12V，每通道带三颗 LED，恒定电流（17mA）输出。

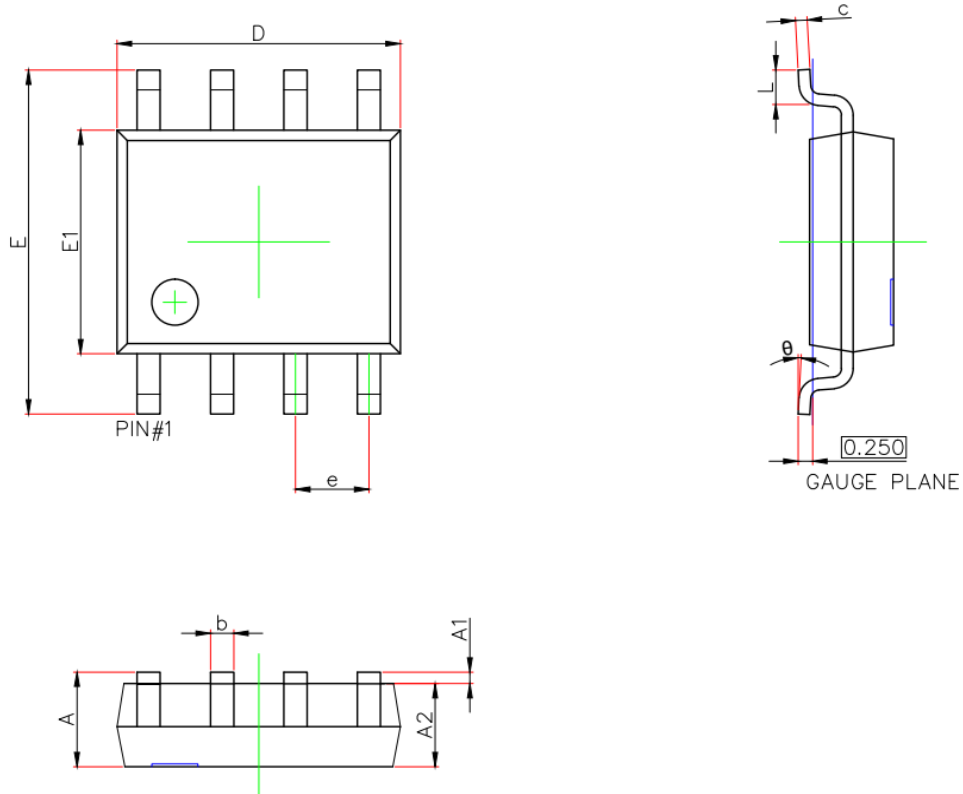


注：上图采用恒流方式，可以在电压不断下降的同时达到亮度和色温不变的理想效果。R1 建议取值 1K 为 IC 内部 LDO 分压电阻，C1 的电容为旁路滤波电容。R2、R3、R4 为 IC 的信号输入与信号输出提供热插拔保护和阻抗匹配的电阻，R2 建议取值 510 欧姆，R3 建议取值 510 欧姆，R4 建议取值 120 欧姆。其中散热电阻的计算公式为：

$$R_{\text{散热}} = \frac{12V - 3 * V_f - V_{RGB}}{17mA} (K\Omega) \quad . \quad V_f \text{ 为灯珠工作时正向压降电压。}$$

12V 方案传输距离可达 10m，24V 带六颗灯的方案传输距离可达 5m。

11. 封装信息



Symbol	Dimensions In Millimeters		Dimensions In Inches	
	Min.	Max.	Min.	Max.
A	1.350	1.750	0.053	0.069
A1	0.100	0.250	0.004	0.010
A2	1.350	1.550	0.053	0.061
b	0.330	0.510	0.013	0.020
c	0.170	0.250	0.007	0.010
D	4.800	5.000	0.189	0.197
e	1.270 (BSC)		0.050 (BSC)	
E	5.800	6.200	0.228	0.244
E1	3.800	4.000	0.150	0.157
L	0.400	1.270	0.016	0.050
θ	0°	8°	0°	8°