

## PFM 降压模式单节镍锌电池充电管理集成电路

### JZ3601

#### 概述:

JZ3601是一款固定关断时间的PFM模式降压单节镍锌电池充电管理集成电路。JZ3601输入电压范围2.7V到6.5V，外部元器件少，应用简单，非常适合单节镍锌电池充电管理应用。

JZ3601采用恒流和维持充电模式对单节镍锌电池进行充电。上电以后，JZ3601先采用恒流模式对电池充电，当电池电压达到1.9V后，进入维持充电模式，同时启动内部定时器。在维持充电模式，只有定时结束后才进入结束状态。在结束状态，没有电流流入电池。当电池电压下降到再充电阈值以下时，自动进入再充电模式，开始新的充电周期。

JZ3601的开关频率可达500KHz，可以使用小外形的电感和电容。

其他功能包括两个漏极开路状态指示输出，电池过压保护，电池过温保护和芯片过温保护等。

JZ3601采用10管脚SSOP封装。

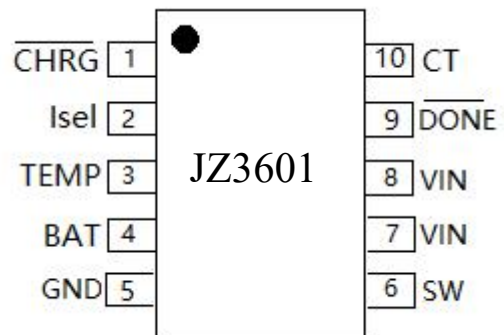
#### 应用:

- 独立镍锌电池充电器
- 汽车模型
- 玩具
- 使用5号或7号电池的装置

#### 特点:

- 输入电压范围：2.7V 到 6.5V
- 工作电流：320uA@VIN=5V
- 开关频率高达500KHz
- 维持充电模式可以保证充满电池
- 可选择电感电流峰值( $i_{peak}$ )
- 电池电压达到1.9V后通过定时器结束充电
- 自动再充电功能
- 电池过压保护
- 芯片过温保护
- 电池过温保护
- 两个漏极开路状态指示输出
- 工作环境温度范围：-40°C 到 85°C
- 采用SSOP-10封装
- 产品无铅，满足rohs，不含卤素

#### 管脚排列



## 典型应用电路:

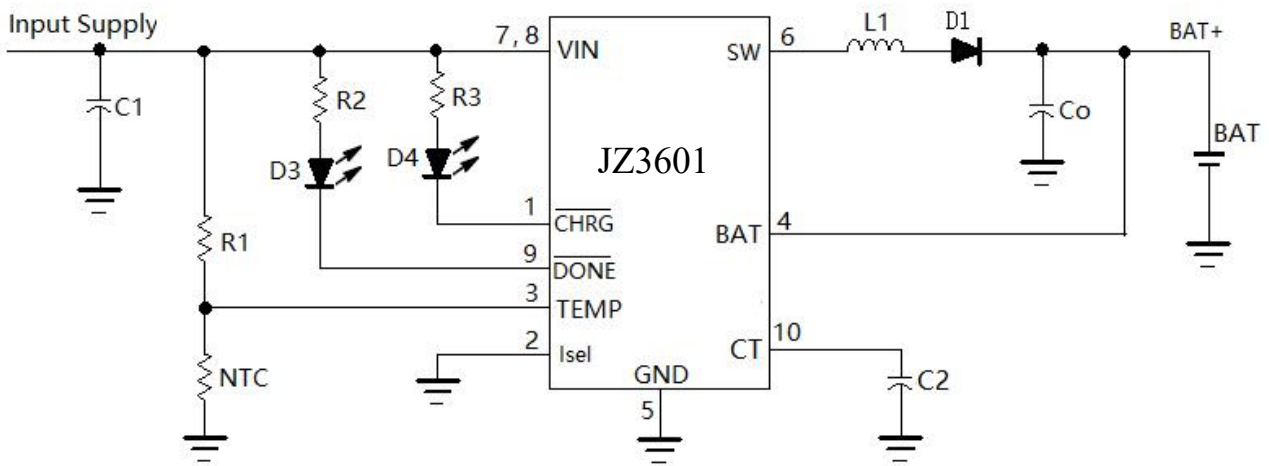


图 1 典型应用电路

## 订购信息:

型号	封装	包装	工作环境温度
JZ3601	SSOP-10	编带, 盘装, 4000 只/盘	-40°C 到 85°C

## 管脚描述:

序号	符号	描述
1	$\overline{\text{CHRG}}$	<b>充电状态指示输出端。</b> 漏极开路输出。在充电状态（恒流模式或者维持充电模式），此管脚被内部N沟道MOSFET拉到低电平。在其他状态，此管脚输出高阻态。
2	I <sub>sel</sub>	<b>电感电流峰值选择输入端。</b> 此管脚为高电平时，恒流充电模式的电感电流峰值(i <sub>peak</sub> )为1.19A（典型值）；此管脚为低电平时，恒流充电模式的电感电流峰值为0.62A（典型值）。 I <sub>sel</sub> 管脚接受TTL逻辑电平或CMOS逻辑电平。
3	TEMP	<b>电池温度监测输入端。</b> 将此管脚连接到由NTC电阻和一个普通电阻构成的电阻分压网络，如图1所示。如果TEMP管脚电压下降到输入电压的44.5%以下，那么充电过程暂停，没有电流流向电池。这个功能可以避免电池在高温情况下被充电。如果TEMP管脚电压超过输入电压的44.5%达40毫伏以上，那么充电过程继续。
4	BAT	<b>电池正极连接端。</b> 电池电压通过此管脚反馈到JZ3601，JZ3601根据此管脚的电压确定充电器状态。
5	GND	<b>地连接端。</b> 输入电源和电池的负极连接端。
6	SW	<b>电感连接端。</b> SW管脚接到外部电感，在芯片内部，SW管脚连接到一个P沟道MOSFET和一个N沟道MOSFET。
7	VIN	<b>输入电源正极。</b> JZ3601的内部电路通过此管脚供电。
8	VIN	
9	$\overline{\text{DONE}}$	<b>结束状态指示输出端。</b> 漏极开路输出。当充电结束时，此管脚被一内部开关拉到低电平；在其他状态，此管脚输出高阻态。
10	CT	<b>定时电容连接端。</b> 定时电容应该连接在CT管脚和地之间。当JZ3601进入维持充电状态，定时器启动。定时时间由下面公式决定： $t_{\text{timing}} = 12.18 \times 10^9 \times C2 \quad (\text{秒})$ 其中，C2是定时电容值，单位法拉。

## 极限参数

VIN 和 I <sub>sel</sub> 管脚电压.....	-0.3V to 7.0V	最高结温.....	150°C
BAT 管脚电压.....	-0.3V to 7.0V	工作环境温度.....	-40°C to 85°C
$\overline{\text{CHRG}}$ 和 $\overline{\text{DONE}}$ 管脚电压.....	-0.3V to VIN	存储温度.....	-65°C to 150°C
TEMP, SW 和 CT 管脚电压.....	-0.3V to VIN	焊接温度(10 秒).....	260°C

超出以上所列的极限参数可能造成器件的永久损坏。以上给出的仅仅是极限范围，在这样的极限条件下工作，器件的技术指标将得不到保证，长期在这种条件下还会影响器件的可靠性。

**电气参数:**

(VIN = 5V, TA = -40°C 到 +85°C, 典型值是在 TA = +25°C 时测得, 除非另有说明)

参数	符号	测试条件	最小	典型	最大	单位
输入电压范围	VIN		2.7		6.5	V
UVLO阈值	VUVLO				2.65	V
工作电流	IVIN	V <sub>BAT</sub> =2.1V, 没有开关	250	320	390	uA
固定关断时间	t <sub>off</sub>	充电模式	1.2	1.5	1.8	uS
过温保护阈值	t <sub>OTP</sub>			145		°C
过温保护回滞	H <sub>opt</sub>			21		°C
<b>电感电流</b>						
电感电流峰值	i <sub>peak</sub>	恒流充电	Isel高电平	1.19		A
		维持充电		0.62		
		恒流充电	Isel低电平	0.64		
		维持充电		0.44		
<b>BAT管脚</b>						
恒流充电结束电压	V <sub>CCT</sub>	BAT管脚电压上升	1.881	1.9	1.919	V
再充电阈值	V <sub>rech</sub>	BAT管脚电压下降	1.722	1.742	1.762	V
BAT管脚电流	I <sub>BAT</sub>	V <sub>BAT</sub> =1.9V	4.7	6	8	uA
电池过压保护阈值	V <sub>OV</sub>	BAT电压上升	1.967	1.997	2.027	V
电池过压保护释放阈值	V <sub>OVRLS</sub>	BAT电压下降	1.906	1.936	1.966	
<b>SW管脚</b>						
N沟道MOSFET导通电阻	R <sub>dsonN</sub>	N沟道MOSFET在SW管脚与GND之间	0.3			ohm
P沟道MOSFET导通电阻	R <sub>dsonP</sub>	P沟道MOSFET在SW管脚与VIN之间	0.4			ohm
<b>TEMP管脚</b>						
输入电流	I <sub>TEMP</sub>		-100		+100	nA
TEMP比较器阈值	V <sub>TEMP</sub>	TEMP管脚电压下降	42.5	44.5	46.5	%VIN
TEMP比较器回滞	H <sub>TEMP</sub>			40		mV
<b>Isel管脚</b>						
输入低电平	V <sub>L</sub>	Isel管脚电压下降			0.7	V
输入高电平	V <sub>H</sub>	Isel管脚电压上升	2.2			V
输入电流	I <sub>L</sub>	Isel=GND, VIN=6V	-100			nA
	I <sub>H</sub>	Isel=VIN=6V			100	
<b>CHRG管脚</b>						
灌电流	I <sub>SINK</sub>	V <sub>CHRG</sub> =0.3V, 充电模式	10			mA
漏电流	I <sub>LEAK</sub>	V <sub>CHRG</sub> =6V, 充电结束			100	nA
<b>DONE管脚</b>						
灌电流	I <sub>SINK</sub>	V <sub>DONE</sub> =0.3V, 充电结束	10			mA
漏电流	I <sub>LEAK</sub>	V <sub>DONE</sub> =6V, 充电模式			100	nA

## 详细描述:

JZ3601是一款固定关断时间的PFM降压模式单节镍锌电池充电管理集成电路。JZ3601输入电压范围是2.7V到6.5V。

JZ3601内部包括电压基准源，电感电流检测单元，电池电压反馈网络，电池过压保护，芯片过温保护，电池过温保护，控制单元和功率MOSFET开关等电路单元，外围元器件少，应用简单，非常适合单节镍锌电池充电的应用。

输入电源上电后，JZ3601进入恒流充电模式， $\overline{\text{CHRG}}$ 管脚输出低电平，表示充电正在进行中。在内部P沟道MOSFET导通期间，电感电流上升，上升到所设置的峰值电流时，P沟道MOSFET关断，另一个N沟道MOSFET导通，电感电流下降，电感中的能量传送到输出电容和电池中。P沟道MOSFET的关断时间固定为1.5微秒，关断时间结束后，N沟道MOSFET关断，P沟道MOSFET打开，如此循环。电池电压通过BAT管脚检测，当BAT管脚电压达到1.9V（典型值）时，JZ3601进入维持充电模式。在维持充电模式，电感的峰值电流比恒流充电模式的峰值电流小。芯片内部的定时器在维持充电模式开始启动，当定时结束时，充电过程结束。在充电结束状态，芯片内部的P沟道MOSFET关断，没有电流流向电池，同时 $\overline{\text{DONE}}$ 管脚输出低电平，指示充电结束。当BAT管脚电压下降到1.742V(典型值)时，JZ3601再次进入恒流充电模式，开始新的充电周期。

JZ3601的开关频率可以达到500KHz，可以使用小外形的电感和电容。

其他功能包括电感电流峰值可通过 $I_{\text{sel}}$ 管脚选择，电池过压保护，芯片过温保护和电池过温保护等。

充电电流/电压曲线如图2所示：

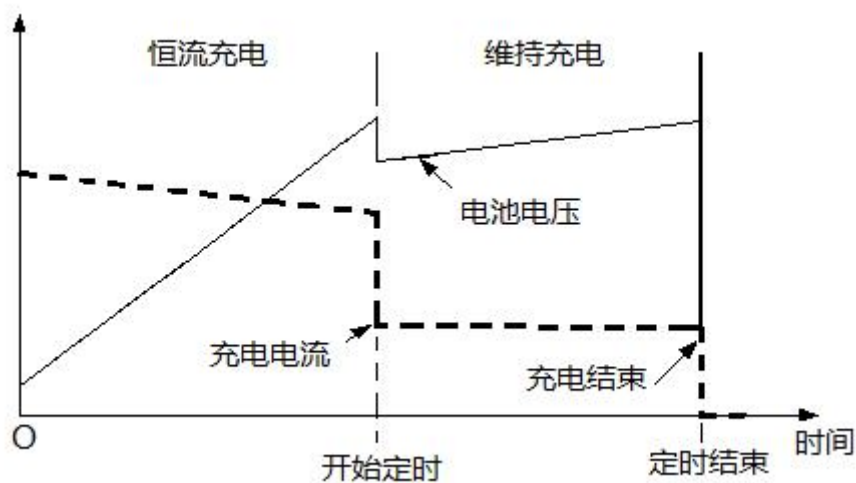
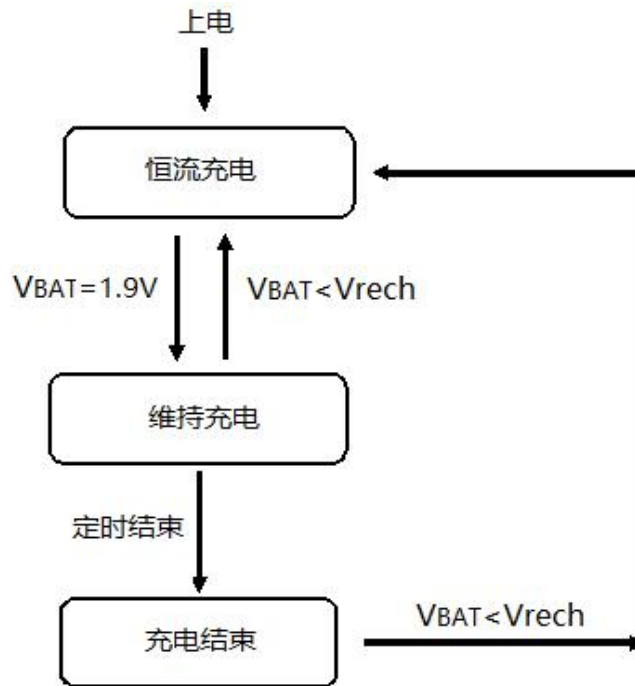


图2 充电电流/电压曲线

充电流程如图3所示：


**图3 充电流程**

## 应用信息:

### 输入电压范围

JZ3601 工作电压范围在 2.7V 到 6.5V，芯片内部的 UVLO 单元在输入电压低于低电压锁存阈值（最大 2.65V）时会关断内部电路。

### 电感电流峰值 ( $i_{peak}$ )选择

Isel 管脚用来选择电感电流峰值。在内部 P 沟道 MOSFET 导通时，电感电流上升，当电感电流达到 Isel 管脚所设置的峰值时，内部 P 沟道 MOSFET 被关断。

电感电流峰值( $i_{peak}$ ) 如表 1 所示：

Isel	状态	电感电流峰值( $i_{peak}$ )
高电平	恒流充电模式	1.19A
	维持充电模式	0.62A
低电平	恒流充电模式	0.64A
	维持充电模式	0.44A

**表 1 电感电流峰值( $i_{peak}$ )选择**

不要在 Isel 管脚施加 0.7V 到 2.2V 的电压，否则将使电感电流峰值选择处于不确定状态。

### 电池过压保护

JZ3601 内部的电池过压保护单元持续监测 BAT 管脚电压。当 BAT 管脚电压上升并超过 1.997V(典型值)时，内部 P 沟道 MOSFET 被关断，没有电流流向电池， $\overline{CHRG}$  输出高阻态，如果在维持充电状态，那么维持充电定时器被清零。当 BAT 管脚电压下降到低于 1.936V(典型值)，JZ3601 从过压保护状态释放，重新开始充电过程。

BAT 管脚电压在下面三种情况可能会达到过压保护阈值：

- 电池没有连接

- 电池负载突然断开
- 维持充电时间设置过长

### 维持充电模式

当BAT管脚电压上升到1.9V (典型值)时, JZ3601进入维持充电模式。电感电流峰值减小, 如表1所示。内部维持充电定时器启动, 此定时器决定了维持充电时间的上限。定时时间用CT管脚的电容来设置。当定时结束时, 整个充电周期结束, JZ3601进入结束状态。

在维持充电模式, 定时时间由下面公式决定:

$$T = 12.18 \times 10^9 \times C2 \quad (\text{秒})$$

其中:

- T是定时时间, 单位是秒
- C2是图1中电容C2的电容值, 单位是法拉。

C2电容值应该大于100pF, 否则定时精度会受影响。如果使用贴片陶瓷电容, 那么电容值最好是一个1uF或2.2uF电容或多个并联, 尺寸是0805或1206。

在维持充电模式, 当BAT管脚电压下降到典型值1.742V时, JZ3601进入恒流充电模式, 维持充电定时器清零。

在芯片过温保护状态或者电池温度过高状态维持充电定时器会被暂停, 但不清零。当恢复到正常温度以后, 定时器继续工作。

在电池过压保护状态, 维持充电定时器会被清零。当过压保护状态释放后, 定时器重新开始计时。

### 电感电流和充电电流估算

当JZ3601内部的P沟道MOSFET导通时, 电感电流上升, 当达到所设定的峰值( $i_{peak}$ )时, P沟道MOSFET关断, 关断时间固定为1.5微秒 (典型值), 所以电感电流最小值 $i_b$ 由下式决定:

$$i_b = i_{peak} - \frac{V_D + V_{BAT}}{L} t_{off}$$

在正常工作时, 为了减少电磁辐射, 电感值的选择应该使得转换器工作于连续电流模式, 即CCM, 意味着电感电流最小值 $i_b$ 必须大于零。即使在维持充电模式, 电感电流最小值 $i_b$ 也应该大于零。

电感电流的波形如图4所示:

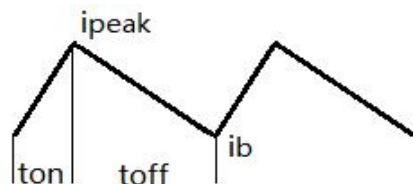


图4 电感电流波形

充电电流, 即电感电流平均值由下式决定:

$$I_{CH} = I_L = i_{peak} - \frac{V_D + V_{BAT}}{2L} * \frac{2(V_D + V_{BAT}) + V_{IN}}{V_{IN}} t_{off}$$

在上面两个公式中:

- $i_{peak}$ 是电感电流峰值, 如表1所示, 单位安培
- $V_D$ 是二极管的正向导通压降, 单位伏特
- $V_{BAT}$ 是电池电压, 单位伏特
- $V_{IN}$ 是输入电压, 单位伏特
- L是图1中电感L的电感值, 单位是亨利
- $t_{off}$ 是P沟道MOSFET的关断时间, 典型值 $1.5 \times 10^{-6}$  (秒)

## 计算开关频率

在图1所示的典型应用电路中，JZ3601内部P沟道MOSFET的导通时间是：

$$t_{on} = \frac{V_{BAT} + V_D}{V_{IN} - V_{BAT} - V_D} t_{off}$$

内部P沟道MOSFET的关断时间是1.5微秒（典型值）。

所以JZ3601的开关频率是：

$$f_{sw} = \frac{1}{t_{on} + t_{off}}$$

可见，开关频率同输入电压和电池电压有关。

## 充电结束

在维持充电模式，如果定时结束，整个充电过程即结束，芯片内部的P沟道MOSFET被关断，没有电流流向电池。

## 再充电

在充电结束状态，当BAT管脚电压下降到典型值1.742V时，JZ3601进入恒流充电模式，重新开始充电周期。

## 电感选择

为了减少电磁辐射，电感值的选择应该使得在任何情况下转换器工作在持续电流模式(CCM)。尤其是在维持充电模式，电感电流峰值小，尤其要留意。

表2列出了建议的电感值：

条件	电感值
I <sub>sel</sub> 一直是高电平	15uH 或 22uH
I <sub>sel</sub> 是低电平	22uH 或 33uH

表2 建议电感值

电感的饱和电流应该大于1.5A。

## 二极管选择

在图1所示的电路中，二极管D1用来防止电流从电池倒流。为了达到较高的转换效率，二极管的正向导通电压应该尽量小。肖特基二极管是比较好的选择。二极管的额定正向导通电流应该大于1.5A。

## 输入滤波电容

电源输入端和地之间需要接一个至少为4.7微法的贴片陶瓷滤波电容(图1中的C1)，如果输入电源的输出阻抗比较大，或者输入电源连接导线比较长，电容值要相应增加；电容的耐压应高于最大输入电压。一般输入电容值在4.7uF到22uF之间，在频率为1MHz时具有比较低的阻抗。推荐使用串联等效电阻(ESR)比较低的X5R或X7R贴片陶瓷电容。

## 输出滤波电容

在电池正极与地之间需要一个滤波电容(图1中的C<sub>o</sub>)，这个电容在内部P沟道MOSFET关断期间也要向电池提供能量。

通常情况，一个10uF~22uF的电容可以满足要求，输出滤波电容的ESR要尽量小。推荐使用串联等效电阻(ESR)比较低的X5R或X7R贴片陶瓷电容。

## 芯片过温保护

JZ3601具有芯片过温保护功能。当芯片结温超过145度时，内部P沟道MOSFET被关断，没有能量传送到电池。当结温下降到124度以下时，JZ3601恢复正常工作。

在芯片过温保护状态，内部维持充电定时器暂停， $\overline{\text{CHRG}}$ 管脚输出高阻态。



## 电池没有连接

如果电池没有连接到充电器，那么JZ3601把输出电容当作电池充电。BAT管脚电压被快速充电到过压保护阈值，然后BAT管脚电压被内部反馈电阻消耗的电流慢慢放电到过压保护释放阈值，然后又被快速充电到过压保护阈值，如此反复，在BAT管脚形成一个锯齿波。

## 漏极开路状态指示输出

JZ3601提供两个漏极开路状态指示输出端： $\overline{DONE}$ 和 $\overline{CHRG}$ 。在恒流充电模式和维持充电模式， $\overline{CHRG}$ 管脚被内部开关拉到低电平，在其它状态 $\overline{CHRG}$ 管脚输出高阻态。

在充电结束状态 $\overline{DONE}$ 管脚被内部开关拉到低电平，在其它状态 $\overline{DONE}$ 管脚输出高阻态。

如果JZ3601处于芯片过温保护，电池温度过高或电池过压保护状态， $\overline{CHRG}$ 输出高阻态。

当电池没有连接到充电器时， $\overline{CHRG}$ 管脚和 $\overline{DONE}$ 管脚输出高阻态。

## 电池温度监测功能

为避免电池温度过高时对电池充电，JZ3601通过检测TEMP管脚电压持续监测电池温度。TEMP管脚应该接到外部由NTC电阻和普通电阻构成的电阻分压网络，如图1所示。

如果TEMP管脚电压小于 $(44.5\% \times V_{IN})$ ，则表明电池温度过高，充电过程暂停，没有电流流向电池。如果此时JZ3601处于维持充电模式，维持充电定时器保持原计数值不变。

如果TEMP管脚电压大于 $(44.5\% \times V_{IN})$ 超过40mV，则表明电池温度恢复正常，充电过程继续。

如果不使用电池温度监测功能，那么将TEMP管脚直接接到输入电源VIN管脚即可。

## 设计流程

为了确定图1所示电路中的元器件参数，可以下面设计流程：

- (1) 根据表2，选择电感值。
- (2) 根据电池容量和充电时间的要求，确定恒流充电电流和维持充电电流。通过将Isel管脚接到高电平或低电平选择两档电感电流峰值，进而确定充电电流。
- (3) 确定维持充电定时时间  
根据经验，在维持充电模式应该补充电池容量25%的能量，才能保证电池充满。假设电池容量是C，那么维持充电定时时间为：

$$T = 0.25C / I_{CH}$$

其中， $I_{CH}$ 是维持充电模式的充电电流。

需要指出的是，在维持充电模式需要补充的能量同电池内阻，电池连接线的寄生电阻等因素有关，所以准确的维持充电定时时间应该通过具体应用条件的试验确定，而不是根据上述的经验数据。

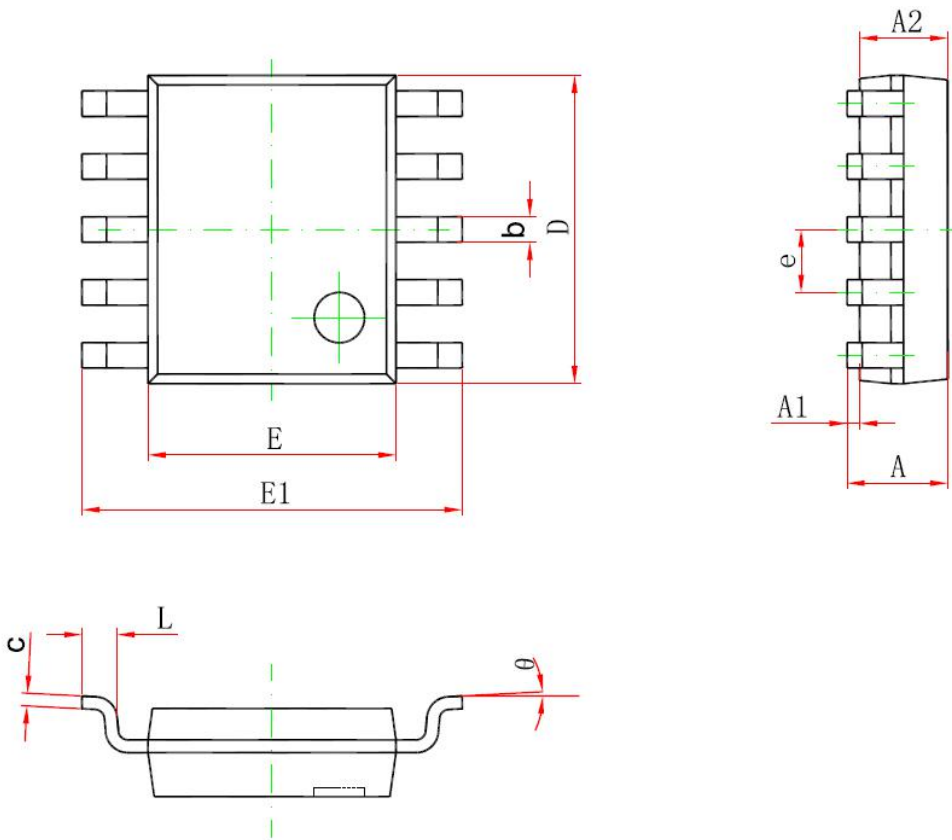
- (4) 根据定时时间确定定时电容C2的电容值  
定时时间  $T = 12.18 \times 10^9 \times C2$  (秒)
- (5) 根据输入电源特性，输入电源导线长度和输入电流等因素确定输入滤波电容值。
- (6) 选择二极管。最好是肖特基二极管。
- (7) 选择输出滤波电容。一般10uF到22uF的贴片陶瓷电容可以满足要求。

## PCB设计考虑

一个设计良好的PCB对于转换器的效率和性能非常重要。下面三点建议对PCB设计很重要。

- 使用双层PCB。
- 输出电容接地端，JZ3601的GND管脚通过同一块铜皮连接到输入电容的接地端，然后再一起连接到输入电源接地端（系统地）。连接这几个节点的铜皮应该尽量宽。
- 为减小电磁辐射，连接二极管，电感，输入电容和输出电容的铜皮应该尽量短，足够宽。

封装信息



Symbol	Dimensions In Millimeters		Dimensions In Inches	
	Min	Max	Min	Max
A	1.350	1.750	0.053	0.069
A1	0.100	0.250	0.004	0.010
A2	1.350	1.550	0.053	0.061
b	0.300	0.450	0.012	0.018
c	0.170	0.250	0.007	0.010
D	4.700	5.100	0.185	0.201
E	3.800	4.000	0.150	0.157
E1	5.800	6.200	0.228	0.244
e	1.000 (BSC)		0.039 (BSC)	
L	0.400	1.270	0.016	0.050
$\theta$	0°	8°	1°	8°