

YX2811

特点

- ◆ 支持输入电源电压 3.5~5.5V
- ◆ OUT R/G/B 恒流值默认 12mA
- ◆ OUT R/G/B 上电默认状态：关闭
- ◆ OUT R/G/B 端口耐压 15V
- ◆ OUT R/G/B 输出灰度等级：256 级
- ◆ 同一帧显示数据同步刷新
- ◆ 采用单极性归零码数据协议
- ◆ 级联数据整形后输出，防止数据衰减
- ◆ 信号传输速率：800Kbps
- ◆ 封装形式：SOP8

应用领域

- ◆ 室内 LED 装饰照明
- ◆ 建筑外观/情景照明
- ◆ 点光源、穿孔字
- ◆ 软灯带、线条灯

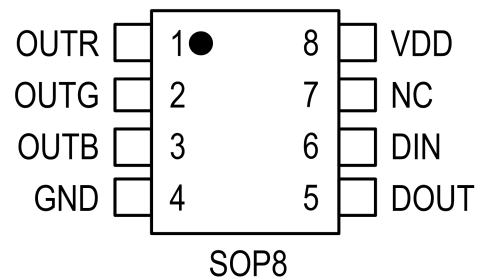
概述

YX2811是单线传输的三通道LED驱动控制芯片，采用单极性归零码数据协议。

YX2811内部包含信号解码模块、振荡模块、数据再生模块、输出电流设置和驱动模块等。其中数据再生模块在接受完本芯片的数据后，自动将级联输出的数据整形转发，保证数据串联传输过程中不衰减。

YX2811无需外接电阻，OUTR/G/B端口默认输出电流12mA。芯片外围元器件少、简单可靠。

管脚图



内部功能框图

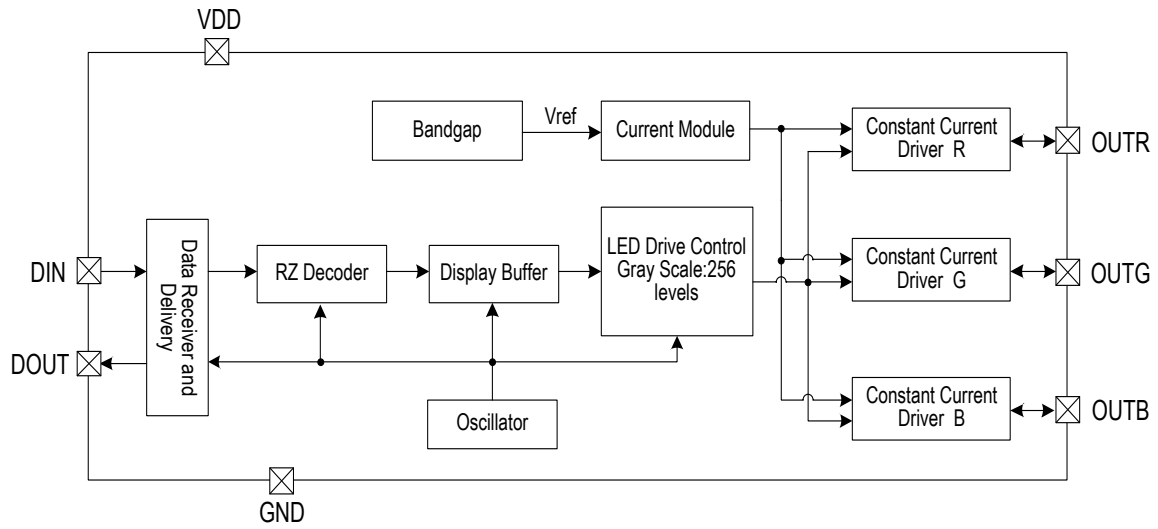


Fig. YX2811 内部功能框图

极限参数 (注 1)

若无特殊说明, $T_A=25^{\circ}\text{C}$ 。

符号	参数	范围	单位
VDD	工作电压	-0.4~+5.5	V
V_I	逻辑输入电压	-0.4~VDD+0.4	V
BV_{OUT}	OUT R/G/B 端口耐压	16	V
I_{OUT}	OUT R/G/B 端口输出电流	13	mA
	PN 结到环境的热阻 (注 2)	130	$^{\circ}\text{C}/\text{W}$
P_D	功耗 (注 3)	0.5	W
T_J	工作结温范围	-40~150	$^{\circ}\text{C}$
T_{STG}	存储温度范围	-55~150	$^{\circ}\text{C}$
V_{ESD}	HBM 人体放电模式	2	KV

注 1: 最大输出功率受限于芯片结温, 最大极限值是指超出该工作范围, 芯片有可能损坏。在极限参数范围内工作, 器件功能正常, 但并不完全保证满足个别性能指标。

注 2: $R_{\theta JA}$ 在 $T_A=25^{\circ}\text{C}$ 自然对流下根据 JEDEC JESD51 热测量标准在单层导热试验板上测量。

注 3: 温度升高最大功耗一定会减小, 这也是由 T_{JMAX} , $R_{\theta JA}$ 和环境温度 T_A 所决定的。最大允许功耗为 $P_D = (T_{JMAX}-T_A)/R_{\theta JA}$ 或是极限范围给出的数值中比较低的那个值。

电气工作参数 (注 4、5)

若无特殊说明, $V_{DD}=5\text{V}$, $T_A=25^{\circ}\text{C}$ 。

符号	参数	测试条件	最小值	典型值	最大值	单位
VDD	电源电压	-	3.5	-	5.5	V
I_{DD}	静态电流	$V_{DD} = 4.5\text{V}$, I_{OUT} "OFF"	-	0.65	-	mA
V_{IH}	输入信号阈值电压	DIN 输入高电平	$0.7 \times V_{DD}$	-	-	V
V_{IL}		DIN 输入低电平	-	-	$0.3 \times V_{DD}$	V
I_{OH}	DOUT 输出电流	DOUT 输出高, 串接 10Ω 电阻至 GND	-	-42	-	mA
I_{OL}	DOUT 灌电流	DOUT 输出低, 电源对 DOUT 灌电流	-	55	-	mA
$V_{DS,S}$	OUT R/B 恒流拐点电压	$I_{OUT} = 12\text{mA}$	-	0.5	-	V
	OUTG 恒流拐点电压	$I_{OUT} = 12\text{mA}$	-	0.7	-	V
%VS. V_{DS}	OUT R/G/B 输出电流变化量	$I_{OUT} = 12\text{mA}$, $V_{DS} = 1.0\sim 3.0\text{V}$	-	0.5	-	%
%VS.VDD		$I_{OUT} = 12\text{mA}$, $V_{DD} = 4.5\sim 5.5\text{V}$	-	0.5	-	%
%VS. T_A		$I_{OUT} = 12\text{mA}$, $T_A = -40\sim +85^{\circ}\text{C}$	-	5.0	-	%
I_{leak}	OUT R/G/B 端口漏电流	$V_{DS} = 15\text{V}$, I_{OUT} "OFF"	-	-	1	μA

注 4: 电气工作参数定义了器件在工作范围内并且在保证特定性能指标的测试条件下的直流电参数。对于未给定上下限值的参数, 该规范不予保证其精度, 但其典型值合理反映了器件性能。

注 5: 规格书的最小、最大参数范围由测试保证, 典型值由设计、测试或统计分析保证。

开关特性

若无特殊说明, VDD=5V, T_A=25°C.

符号	参数	测试条件	最小值	典型值	最大值	单位
f _{PWM}	OUT R/G/B 输出 PWM 频率	I _{OUT} =12mA, OUT R/G/B 端口串接 200Ω 电阻至 VDD	-	1.0	-	KHz
t _{PLH}	信号传输延迟 (注 6)	DOUT 端口对地负载电容 30pF, DIN 至 DOUT 的信号传输延时	-	67	-	ns
t _{PHL}			-	82	-	ns
t _{TLH}	DOUT 转换时间 (注 7)	DOUT 端口对地负载电容 30pF	-	9.6	-	ns
t _{THL}			-	11.6	-	ns
t _r	OUT R/B 转换时间 (注 8)	I _{OUT R/B} =12mA, OUT R/B 端口串接 200Ω 电 阻至 VDD, 对地负载电容 30pF	-	22	-	ns
			-	75	-	ns
t _r	OUTG 转换时间 (注 8)	I _{OUT G} =12mA, OUT G 端口串接 200Ω 电阻 至 VDD, 对地负载电容 30pF	-	18	-	ns
			-	110	-	ns

注 6、注 7、注 8: 如下图所示

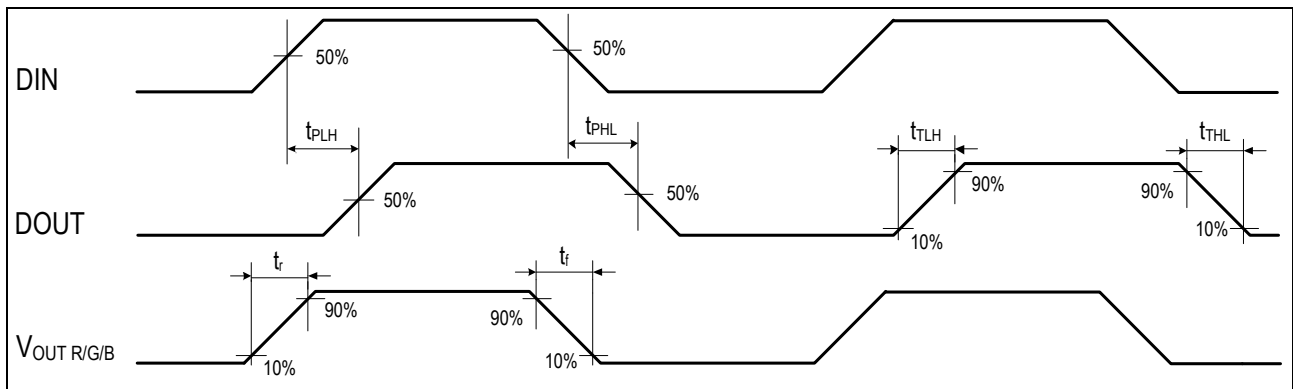


Fig. YX2811 动态参数测试示意图

数据通信协议（注 9、10）

1、编码描述

该芯片协议采用的是单极性归零码，每一个码元都必须有低电平。本协议的每个码元起始为高电平，高电平时间宽度决定“0”码或者“1”码。

输入码型：

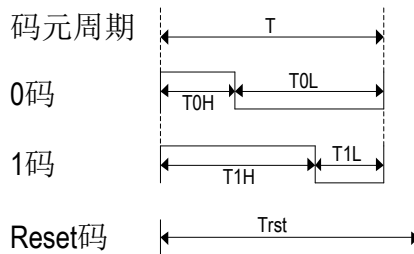


Fig. YX2811 归零码数据通信协议图

符号	参数	最小值	典型值	最大值	单位
T	码元周期	1200	-	-	ns
T0H	0 码, 高电平时间	200	300	400	ns
T0L	0 码, 低电平时间	800	900	-	ns
T1H	1 码, 高电平时间	650	900	1000	ns
T1L	1 码, 低电平时间	200	300	-	ns
Trst	Reset 码, 低电平时间	200	-	-	us

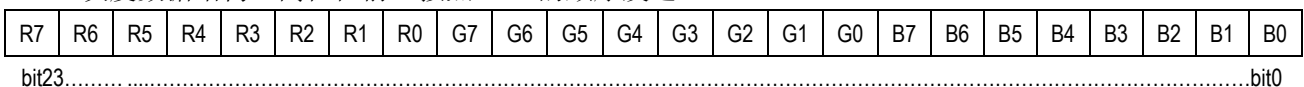
注 9：写程序时，码元周期最低要求为 1.2us；

注 10：0 码、1 码的高电平时间需按照上表的规定范围，0 码、1 码的低电平时间要求小于 20us；

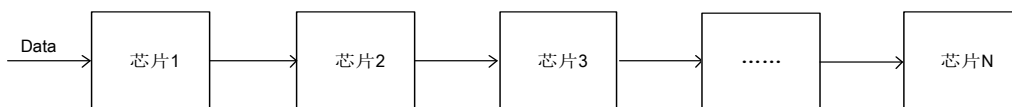
2、协议数据格式

Trst+ 第一颗芯片 24bits 数据+第二颗芯片 24bits 数据+.....+第 N 颗芯片 24bits 数据+Trst

- 24bits 灰度数据结构：高位在前，按照 RGB 的顺序发送



- 系统拓扑图：



- 各芯片输入数据流（以 3 颗芯片为例）：



恒流特性

达到恒流拐点后，YX2811 输出电流不受 OUT 端口电压 V_{DS} 影响。

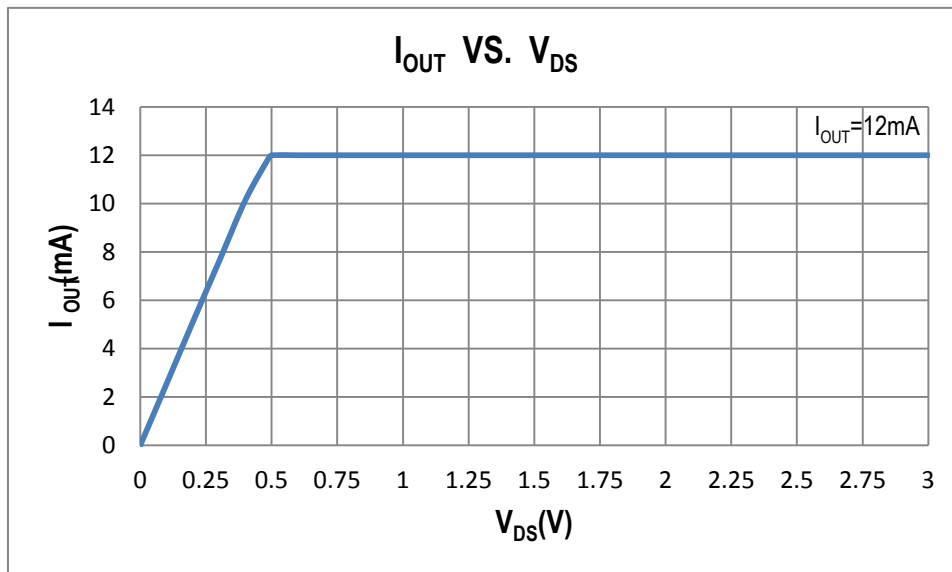


Fig. YX2811 I_{OUT} 与 OUTR/B 端口电压 V_{DS} 的关系图

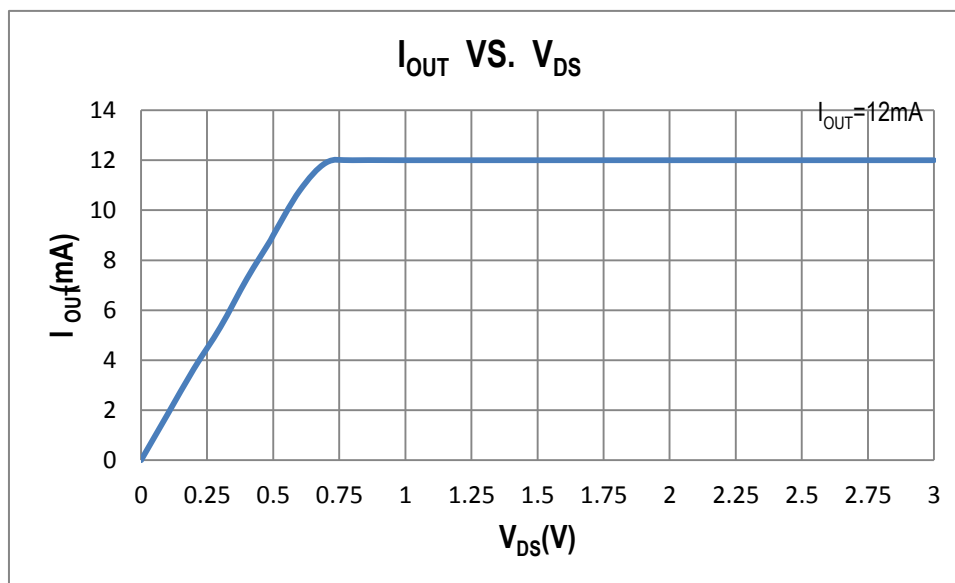


Fig. YX2811 I_{OUT} 与 OUTG 端口电压 V_{DS} 的关系图

典型应用

YX2811 RGB 方案典型应用电路图

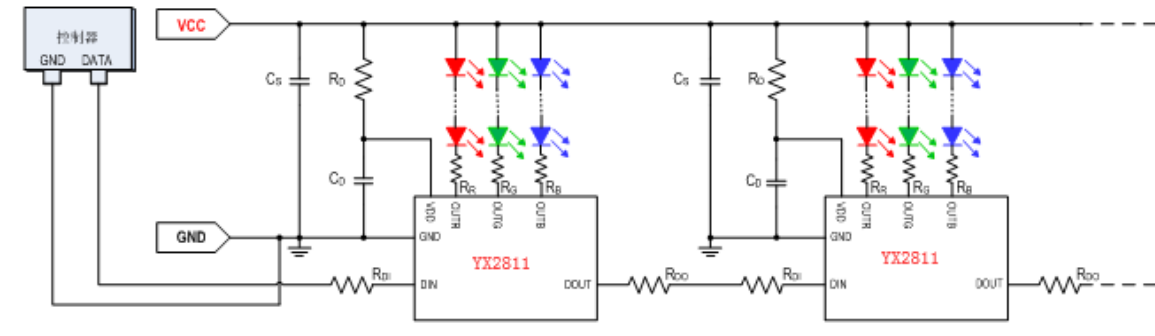


Fig. YX2811 典型应用方案图

YX2811 典型应用电路参数包含外部输入电压 VCC，系统电源滤波电容 C_S，芯片限流电阻 R_D，VDD 稳压电容 C_D 和 R/G/B LED 分压电阻 R_R、R_G、R_B，DIN 信号输入端口串接电阻 R_{DI}，DOOUT 信号输出端口串接电阻 R_{DO}。

(1) C_S 为系统电源对地的电容，用于减小电源波动，可根据系统实际负载情况选择 0.1uF~10uF 电容，当负载较大时建议选择电解电容；

(2) VCC 为外部输入电压，R_D 为限流电阻，用于保护芯片不受 VCC 电压尖峰而损坏，R_D 建议取值 47Ω；

(3) C_D 为芯片滤波电容，用于稳定芯片的 VDD 电压，保证芯片正常工作，C_D 建议取值为 100nF 电容；

(4) R_{DI} 为 DIN 信号输入端口保护电阻，防止带电热拔插、电源正负极与信号线反接等情况造成信号输入端口损坏；

(5) R_{DO} 为 DOOUT 信号输入端口保护电阻，防止带电热拔插、电源正负极与信号线反接等情况造成信号输出端口损坏；

(6) R_R、R_G、R_B 分别为 OUT_{R/G/B} 端口的分压电阻，用于减小 OUT_{R/G/B} 端口电压，降低芯片功耗。其计算公式为 $R_R/R_G/R_B (\Omega) = \frac{VCC - V_{DS} - N \times V_{LED}}{I_{OUT}}$ ，其中 VCC 是外部输入电压，V_{LED} 是 LED 灯的压降，I_{OUT} 是端口输出电

流，V_{DS} 是 OUT_{R/G/B} 端口电压，实际应用中应保证 V_{DS} 取值高于恒流拐点电压，同时使芯片产生较少的功率损耗。具体以实际应用为准，不同颜色灯珠压降 V_{LED} 参考值如下：红灯压降约为 2.0~2.2V，绿、蓝灯压降约为 3.0~3.2V，具体请以灯珠实际规格为准。

封装形式

