

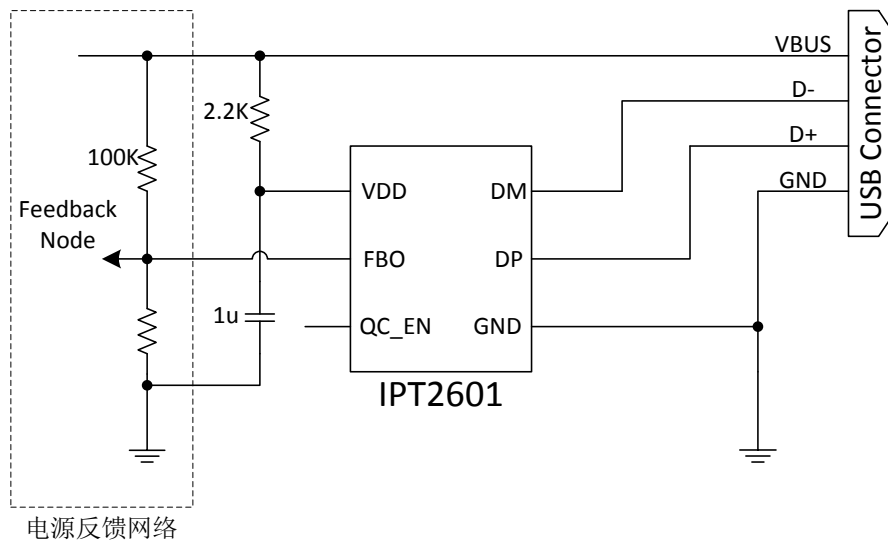
1 特性

- 支持华为 FCP 快速充电协议
- 支持三星 AFC 快速充电协议
- 支持高通 QC3.0/QC2.0 快速充电协议
- 支持在 D+和 D-加载 2.7V 电压的 USB DCP , 可为苹果设备提供最大 2.4A 充电电流
- 符合 USB BC1.2 协议, 支持 USB DCP 短接 D+和 D-
- 符合中国电信行业标准 YD/T 1591-2009 , 支持短接 D+和 D-
- 自动为接入设备切换适用协议
- 5V 供电功耗低至 1mW
- SOT23-6 Package

2 应用

- 适配器
- 车载充电器
- 其他 USB 端口充电器
- 移动电源

4 应用电路图



注: QC_EN 脚悬空时快充最高响应电压为 9V/12V, QC_EN 脚接 VDD 时快充最高响应电压为 12V

3 概述

IPT2601 是一款 USB 端口快速充电协议控制芯片。IPT2601 智能识别多种快速充电协议, 对手机等受电设备进行快速充电。IPT2601 根据受电设备发送的电压请求能够精确的调整 VBUS 输出电压, 从而实现快速充电。

IPT2601 在调整 5V 输出电压前会自动检测连接的设备是否支持苹果快充协议。如果支持, 苹果设备会以最大电流充电。如果不支持, 会接着检测是否支持调压快充协议。如果连接的设备不支持调压快充协议, IPT2601 将禁止输出电压调整, 并配置供电设备为 USB DCP, 确保受电设备安全并获取最大电流充电。如果支持调压快充协议, 则开始接受请求指令进行输出电压的调整。

IPT2601 可通过 QC_EN 开启或关闭高压快充功能, 使得应用更灵活。

IPT2601 采用 SOT23-6 封装。

5 订购信息

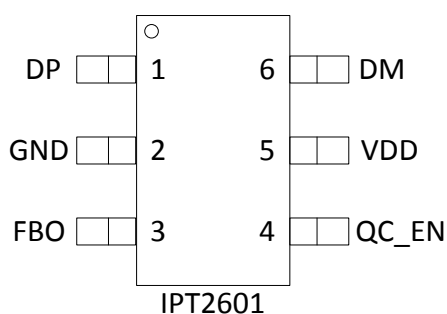
料号	丝印	QC_EN	封装
IPT2601F	2601 XXXXF	悬空：快充响应最高电压为 9V	SOT23-6
IPT2601Q	2601 XXXXQ	悬空：快充响应最高电压为 12V	SOT23-6

印字说明：

第一行，2601：芯片型号；

第二行，XXXX+X：Lot Number+软件版本。

6 引脚定义



序号	名称	类型	描述
1	DP	I/O	USB positive data line.
2	GND	p	Ground connection.
3	FBO	I/O	Feedback output. Current source/sink output.
4	QC_EN	I	There are different functions when different states. HIGH enables Quick Charge ⁽¹⁾ and the response Voltage is 3.6V~12V; H-Z also enables Quick Charge, in 2601F the response Voltage is 3.6V~9V, whereas in 2601Q it is 3.6V~12V; LOW disables Quick Charge.
5	VDD	p	Power supply.
6	DM	I/O	USB negative data line.

(1).Quick Charge includes AFC/FCP/QC.

7 规格参数

7.1 极限工作参数⁽¹⁾

参数		最小值	最大值	单位
耐压 (对 PGND)	VDD	-0.3	6.5	V
	其他	-0.3	6.5	V
结温		-40	150	°C
存储温度		-65	150	°C

(1) 超出极限工作范围值可能会造成器件永久性损坏。长期工作在极限额定值下可能会影响器件的可靠性。

7.2 ESD 性能

符号	参数	值	单位
V _{ESD}	人体放电模式 (HBM)	±4000	V

7.3 推荐工作条件

参数		最小值	典型值	最大值	单位
VDD	输入电压	3.2	5	6.4	V
C _{VDD}	输入电容	0.47			μF
T _A	工作环境温度	-40		85	°C

7.4 电气特性

没有特别注明情况下, 以下参数为T_j = 25°C, VDD = 5V 条件下测得。

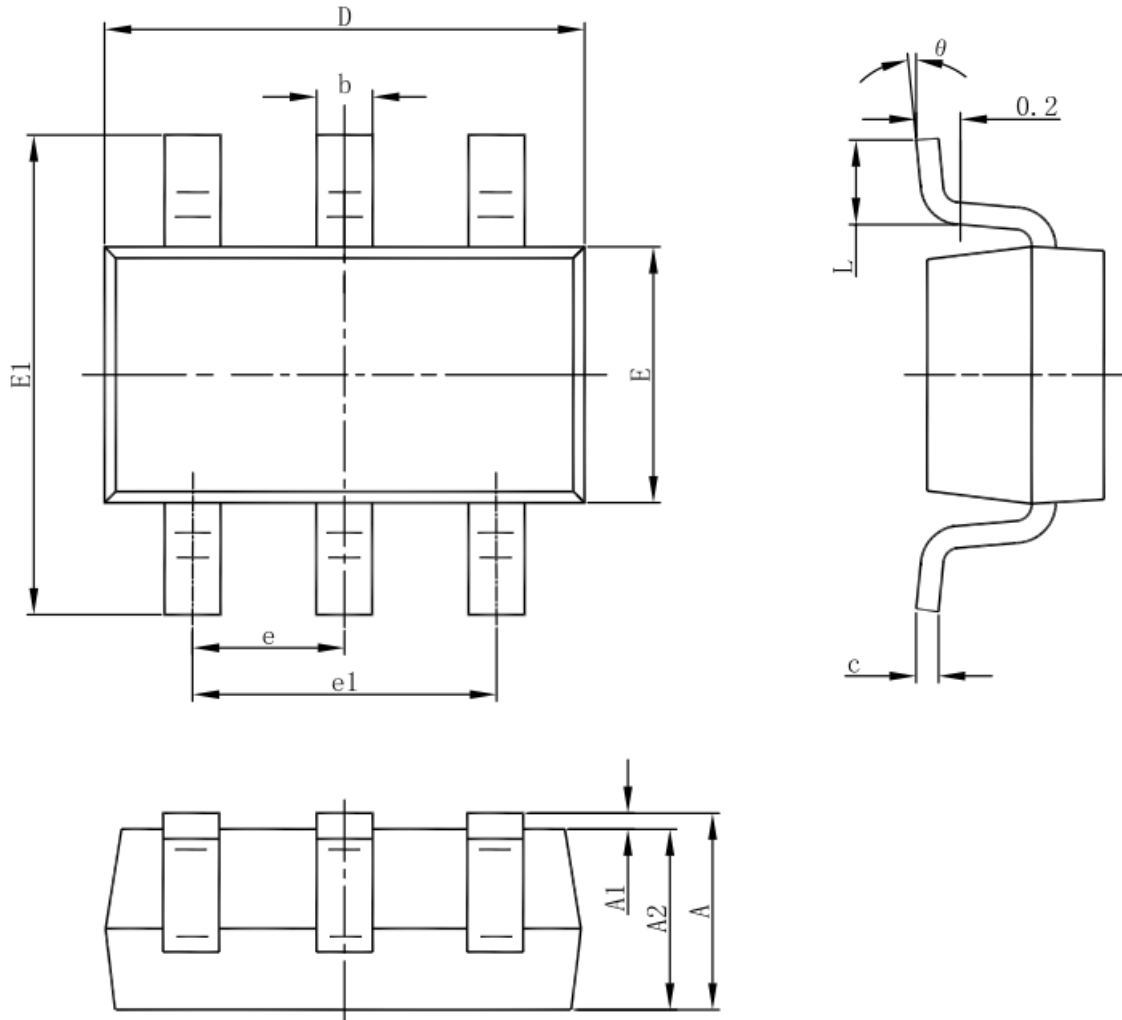
参数		测试条件	最小	典型	最大	单位
芯片供电 VDD 相关						
V _{VDD}	内部供电引脚电压		3.2		5.5	V
I _{VDD}	VDD 持续供电电流	VDD=5V		200		μA
V _{VDD(SHUNT)}	VDD 钳位电压	I _{VDD} =3.5mA		4.75		V
VDD 输入欠压检测 UVLO						
VDD _(ON)	VDD 开启电压	V _{VDD} 升高	2.9	3.0	3.1	V
VDD _(OFF)	VDD 关断电压	V _{VDD} 下降	2.8	2.9	3.0	V
ΔV _{UVLO}	UVLO 迟滞	VDD _(ON) - VDD _(OFF)		0.1		V
数据线 D+/D-特性(HVDCP 接口)						
V _{DAT(REF)}	数据线检测电压		0.25	0.325	0.4	V
V _{SEL(REF)}	输出电压选择参考		1.8	2	2.2	V
T _{GLITCH(DP)HIGH}	D+高电平扰动滤波时间		1	1.25	1.5	s

IPT2601
USB 快速充电端口控制器

$T_{GLITCH(DM)LOW}$	D-低电平扰动滤波时间			1		ms
$T_{GLITCH(V)CHANGE}$	输出电压扰动滤波时间		20	40	60	ms
$T_{GLITCH(CONT)CHANGE}$	连续模式的扰动滤波时间		100	150	200	us
$R_{DAT(LKG)}$	D+漏泄电阻	VDD=3.1-7V, V(D+)=0.5-3.6V, 开关 N1 断开	300	500	800	K Ω
$R_{DM(DWN)}$	D-下拉电阻		14.25	19.53	24.5	K Ω
$R_{ON(N1)}$	开关 N1 导通电阻	VDD=3.1-7V, V(D+)≤3.6V, I _{DRAIN} =200uA		20	40	Ω
C_{DAT}	数据线电容				1	nF
$V_{TH(PD)}$	受电设备连接检测电压阈值		0.25	0.325	0.4	V
T_{DPD}	受电设备连接检测滤波时间		120	160	200	ms
$\Delta I_{T(UP)}$	电压升高时电流源阶跃步长	$R_{IREF}=100K\Omega$		2		uA
$\Delta I_{T(DO)}$	电压降低时电流源阶跃步长	$R_{IREF}=100K\Omega$		2		uA
$T_{DUR(step)}$	电压变化时步进持续时间	QC3.0 mode	80	100	120	us
DCP 1.2V 充电模式						
$V_{DAT(1.2V)}$	D+/D-数据线电压		1.08	1.2	1.32	V
$R_{DAT(1.2V)}$	D+/D-数据线输出阻抗			100		K Ω
Apple 2.4A 充电模式						
$V_{DAT(2.7V)}$	D+/D-数据线电压		2.57	2.7	2.84	V
$R_{DAT(2.7V)}$	D+/D-数据线输出阻抗			33.6		K Ω
FCP 充电模式						
V_{TX-VOH}	D- FCP TX Valid High		2.35		3.6	V
V_{TX-VOL}	D- FCP TX Valid Low				0.3	V
V_{RX-VIH}	D- FCP RX Valid High		1.5		3.6	V
V_{RX-VIL}	D- FCP RX Valid High				1.0	V
R_{PD}	D-下拉阻抗		400	500	600	Ω
UI	Unit Interval for PHY	$F_{CLK}=125KHz$	144	160	176	us
Trise	FCP Pulse Rise Time	10% - 90%		1	2.5	us
Tfall	FCP Pulse Fall Time	90% - 10%		1	2.5	us

8 修订历史

规格书版本	修订时间	修改内容
V1.0	2017.12	初始版本
V1.1	2019.1	增加对 QC_EN 脚不同状态实现不同功能的描述
V1.2	2019.1	增加订购信息

9 封装尺寸


Symbol	Dimensions In Millimeters		Dimensions In Inches	
	Min	Max	Min	Max
A	1.050	1.250	0.041	0.049
A1	0.000	0.100	0.000	0.004
A2	1.050	1.150	0.041	0.045
b	0.300	0.500	0.012	0.020
c	0.100	0.200	0.004	0.008
D	2.820	3.020	0.111	0.119
E	1.500	1.700	0.059	0.067
E1	2.650	2.950	0.104	0.116
e	0.950		0.037	
e1	1.800	2.000	0.071	0.079
L	0.300	0.600	0.012	0.024
θ	0°	8°	0°	8°